



**ΠΑΡΑΡΤΗΜΑ ΠΡΩΤΟ**  
**ΤΗΣ ΕΠΙΣΗΜΗΣ ΕΦΗΜΕΡΙΔΑΣ ΤΗΣ ΔΗΜΟΚΡΑΤΙΑΣ**  
 Αρ. 3888 της 30ής ΙΟΥΛΙΟΥ 2004  
**ΝΟΜΟΘΕΣΙΑ**

**ΜΕΡΟΣ Ι**

**Ο περί Αξιολόγησης και Διαχείρισης του Περιβαλλοντικού Θορύβου Νόμος του 2004 εκδίδεται με δημοσίευση στην Επίσημη Εφημερίδα της Κυπριακής Δημοκρατίας σύμφωνα με το Άρθρο 52 του Συντάγματος.**

Αριθμός 224(I) του 2004

**ΝΟΜΟΣ ΠΟΥ ΠΡΟΝΟΕΙ ΓΙΑ ΤΗΝ ΑΞΙΟΛΟΓΗΣΗ ΚΑΙ ΤΗ ΔΙΑΧΕΙΡΙΣΗ  
 ΤΟΥ ΠΕΡΙΒΑΛΛΟΝΤΙΚΟΥ ΘΟΡΥΒΟΥ**

Για σκοπούς εναρμόνισης με την πράξη της Ευρωπαϊκής Κοινότητας με τίτλο:

«Οδηγία 2002/49/ΕΚ του Ευρωπαϊκού Κοινοβουλίου και του Συμβουλίου της 25ης Ιουνίου 2002 σχετικά με την αξιολόγηση και τη διαχείριση του περιβαλλοντικού θορύβου» (ΕΕ L 189 της 18.7.2002, σελ. 12).

Η Βουλή των Αντιπροσώπων ψηφίζει ως ακολούθως:

1. Ο παρών Νόμος θα αναφέρεται ως ο περί Αξιολόγησης και Διαχείρισης του Περιβαλλοντικού Θορύβου Νόμος του 2004.

Συνοπτικός  
τίτλος.

2. Στον παρόντα Νόμο, εκτός αν από το κείμενο προκύπτει διαφορετική έννοια—

Ερμηνεία.

«αεροδρόμιο» σημαίνει αεροδρόμιο πολιτικής αεροπορίας, καθοριζόμενο σύμφωνα με το άρθρο 8(2).

«αξιολόγηση» σημαίνει οποιαδήποτε μέθοδο υπολογισμού, πρόβλεψης, εκτίμησης ή μέτρησης της τιμής ενός δείκτη θορύβου ή των σχετικών επιβλαβών του επιδράσεων.

«αρμόδια αρχή» σημαίνει το Διευθυντή της Υπηρεσίας Περιβάλλοντος του Υπουργείου Γεωργίας, Φυσικών Πόρων και Περιβάλλοντος.

«δείκτης θορύβου» σημαίνει μια φυσική κλίμακα για την περιγραφή του περιβαλλοντικού θορύβου που έχει σχέση με επιβλαβείς επιδράσεις.

«ενόχληση» σημαίνει το βαθμό ηχητικής ενόχλησης περιοίκων, όπως προσδιορίζεται με επιτόπου ελέγχους.

«επιβλαβείς επιδράσεις» σημαίνει τις αρνητικές επιδράσεις του θορύβου στην ανθρώπινη υγεία.

«ήσυχη περιοχή πολεοδομικού συγκροτήματος» σημαίνει περιοχή καθορισμένη ως τέτοια σύμφωνα με το άρθρο 8(2), η οποία δεν εκτίθεται σε τιμή του

Lden ή άλλου κατάλληλου δείκτη θορύβου μεγαλύτερη από μια συγκεκριμένη τιμή που καθορίζεται με βάση τον παρόντα Νόμο, ανεξαρτήτως ηχητικής πηγής·

«ήσυχη περιοχή στην ύπαιθρο» σημαίνει περιοχή καθορισμένη ως τέτοια σύμφωνα με το άρθρο 8(2), η οποία δε διαταράσσεται από θορύβους κυκλοφορίας, βιομηχανικών δραστηριοτήτων ή δραστηριοτήτων αναψυχής·

«ηχητικός σχεδιασμός» σημαίνει τον έλεγχο των θορύβων με βάση σχεδιαζόμενα μέτρα, όπως χωροταξικό σχεδιασμό, σχεδιασμό συστημάτων διαχείρισης της κυκλοφορίας, κυκλοφοριακό σχεδιασμό, μείωση των οχλήσεων με μέτρα ηχητικής μόνωσης και έλεγχο των θορύβων στην πηγή τους·

«κοινό» σημαίνει ένα ή περισσότερα φυσικά ή νομικά πρόσωπα και, τις ενώσεις, οργανώσεις και ομάδες τέτοιων προσώπων·

«οδικός άξονας» σημαίνει αυτοκινητόδρομο που καθορίζεται σύμφωνα με το άρθρο 8(2)·

«οριακή τιμή» σημαίνει την τιμή του Lden ή Lnight, και ενδεχομένως του Lday και Levening, όπως καθορίζεται με βάση το άρθρο 6, η υπέρβαση της οποίας συντελεί στην παρέμβαση της αρμόδιας αρχής για τη μελέτη ή την επιβολή ή την προώθηση της επιβολής μέτρων περιορισμού του θορύβου·

«περιβαλλοντικός θόρυβος» σημαίνει τους ανεπιθύμητους ή επιβλαβείς θορύβους στην ύπαιθρο που δημιουργούνται από ανθρώπινες δραστηριότητες, συμπεριλαμβανομένων των θορύβων που εκπέμπονται από μεταφορικά μέσα, από οδικές, σιδηροδρομικές και αεροπορικές μεταφορές και από χώρους βιομηχανικής δραστηριότητας όπως αυτοί που ορίζονται στο Παράρτημα I·

«πολεοδομικό συγκρότημα» σημαίνει καθορισμένο μέρος στη Δημοκρατία με πληθυσμό και πυκνότητα πληθυσμού τέτοια όπως καθορίζεται από τον Υπουργό Εσωτερικών με βάση το άρθρο 8(3)·

«σιδηροδρομικός άξονας» σημαίνει μια σιδηροδρομική γραμμή, καθοριζόμενη σύμφωνα με το άρθρο 8(2)·

«στρατηγικός χάρτης θορύβου» σημαίνει το χάρτη θορύβου που ετοιμάζεται για τη σφαιρική αξιολόγηση της έκθεσης σε θόρυβο σε συγκεκριμένη περιοχή που οφείλεται σε διάφορες πηγές θορύβου ή για γενικές προβλέψεις για την περιοχή αυτή·

«σχέδια δράσης» σημαίνει σχέδια για τη διαχείριση των προβλημάτων και των επιδράσεων του θορύβου, συμπεριλαμβανομένης και της μείωσης του θορύβου·

«σχέση δόσης-επίδρασης» σημαίνει τη σχέση μεταξύ της τιμής του δείκτη θορύβου και της επιβλαβούς επίδρασης·

«Υπουργός» σημαίνει τον Υπουργό Γεωργίας, Φυσικών Πόρων και Περιβάλλοντος·

«χαρτογράφηση θορύβου» σημαίνει την παρουσίαση δεδομένων σχετικά με υφιστάμενη ή προβλεπόμενη ηχητική κατάσταση με βάση δείκτες θορύβου, όπου θα φαίνονται οι υπερβάσεις των οριακών τιμών που ισχύουν, ο αριθμός των ατόμων που επηρεάζονται σε μια συγκεκριμένη περιοχή ή ο αριθμός κατοικιών που εκτίθενται σε ορισμένες τιμές δεικτών θορύβου σε μια συγκεκριμένη περιοχή·

«Lden» σημαίνει το δείκτη θορύβου ημέρας-βραδιού-νύχτας για τη συνολική ενόχληση, όπως προσδιορίζεται στο Παράρτημα II·

Παράρτημα I.

Παράρτημα II.

«Lday» σημαίνει το δείκτη θορύβου ημέρας για την ενόχληση κατά το διάστημα της ημέρας, όπως προσδιορίζεται στο Παράρτημα II·

«Levening» σημαίνει το δείκτη βραδινού θορύβου για την ενόχληση κατά το βραδινό διάστημα, όπως προσδιορίζεται στο Παράρτημα II·

«Lnight» σημαίνει το δείκτη θορύβου νύκτας για τις διαταραχές του ύπνου, όπως προσδιορίζεται στο Παράρτημα II.

3.—(1) Ο παρών Νόμος καλύπτει τον περιβαλλοντικό θόρυβο στον οποίο εκτίθενται οι άνθρωποι, ιδίως σε περιοχές πυκνής δόμησης, σε δημόσια πάρκα ή άλλες ήσυχες περιοχές πολεοδομικών συγκροτημάτων, σε ήσυχες περιοχές της υπαίθρου, καθώς και κοντά σε σχολεία, νοσοκομεία, και άλλα κτίρια και περιοχές ευαίσθητες σε θορύβους.

Πεδίο εφαρμογής.

(2) Ο παρών Νόμος δεν εφαρμόζεται—

- (α) στους θορύβους που προκαλούνται από το ίδιο το εκτιθέμενο πρόσωπο,
- (β) στους θορύβους από οικιακές δραστηριότητες,
- (γ) στους θορύβους που προκαλούν οι γείτονες,
- (δ) στο θόρυβο στο χώρο εργασίας,
- (ε) στο θόρυβο μέσα στα μεταφορικά μέσα, και
- (στ) στο θόρυβο που οφείλεται σε στρατιωτικές δραστηριότητες μέσα σε στρατιωτικές περιοχές.

4.—(1) Ο παρών Νόμος αποβλέπει στον καθορισμό μιας κοινής προσέγγισης για την αποφυγή, την πρόληψη ή τον περιορισμό, με βάση την ιεράρχηση προτεραιοτήτων, δυσμενών επιπτώσεων, συμπεριλαμβανομένης της ενόχλησης, από έκθεση στον περιβαλλοντικό θόρυβο.

Σκοπός.

(2) Για την επίτευξη των σκοπών που αναφέρονται στο εδάφιο (1), εφαρμόζονται από την αρμόδια αρχή προοδευτικά οι ακόλουθες δράσεις:

- (α) Προσδιορισμός της έκθεσης στον περιβαλλοντικό θόρυβο με τη χαρτογράφηση του θορύβου·
- (β) συλλογή πληροφοριών σχετικών με τον περιβαλλοντικό θόρυβο και τις επιδράσεις του στους πολίτες·
- (γ) ετοιμασία σχεδίων δράσης βασισμένων στα αποτελέσματα της χαρτογράφησης του θορύβου, με στόχο την πρόληψη και τον περιορισμό του περιβαλλοντικού θορύβου όπου χρειάζεται, ιδιαίτερα όπου τα επίπεδα έκθεσης μπορούν να έχουν επιβλαβείς επιπτώσεις στην υγεία των ανθρώπων, καθώς και τη διαφύλαξη της ηχητικής ποιότητας του περιβάλλοντος όπου αυτή είναι καλή.

(3) Ο παρών Νόμος αποβλέπει, και, στη συμβολή για τη δημιουργία βάσης για την ανάπτυξη Κοινοτικών μέτρων για τον περιορισμό του θορύβου που εκπέμπουν οι μείζονες πηγές, ιδιαίτερα τα τροχοφόρα οχήματα, ο σιδηρόδρομος και η σχετική με αυτόν υποδομή, τα αεροσκάφη, ο υπαίθριος και ο βιομηχανικός εξοπλισμός και τα κινητά μηχανήματα.

5.—(1) Η αρμόδια αρχή εφαρμόζει τους δείκτες θορύβου Lden και Lnight όπως αναφέρονται στο Παράρτημα II, για την ετοιμασία και αναθεώρηση της στρατηγικής χαρτογράφησης θορύβου σύμφωνα με το άρθρο 8.

Δείκτες θορύβου. Παράρτημα II.

(2) Η αρμόδια αρχή, κατά την κρίση της, μπορεί να χρησιμοποιεί τους πρόσθετους δείκτες θορύβου για ειδικές περιπτώσεις, οι οποίοι αναφέρονται στο κεφάλαιο 3 του Παραρτήματος II.

(3) Η αρμόδια αρχή, κατά την κρίση της, μπορεί να χρησιμοποιεί για τον ηχητικό σχεδιασμό και την ηχητική οριοθέτηση, εκτός από τους δείκτες Lden και Ln1ght, και άλλους δείκτες θορύβου.

Καθορισμός  
οριακών τιμών.

6.—(1) Το Υπουργικό Συμβούλιο δύναται, με Κανονισμούς που δημοσιεύονται στην Επίσημη Εφημερίδα της Δημοκρατίας, να καθορίζει τις οριακές τιμές εκφρασμένες με την βοήθεια των Lday, και κατά περίπτωση των Lday και Levening, για θορύβους οδικής κυκλοφορίας, θορύβους σιδηροδρομικής ή αεροπορικής κυκλοφορίας κοντά στα αεροδρόμια και θορύβους σε βιομηχανικούς χώρους.

(2) Οι οριακές τιμές που αναφέρονται στο εδάφιο (1) μπορεί να διαφέρουν ανά τύπο θορύβου, όπως θόρυβος οδικής, σιδηροδρομικής, αεροπορικής κυκλοφορίας, βιομηχανικοί θόρυβοι, ανά περιβάλλον ή ανά διαφορετική ευαισθησία του πληθυσμού στο θόρυβο· μπορεί, επίσης, να διαφέρουν ανάλογα με το αν αφορούν ήδη υφιστάμενες ή καινούργιες καταστάσεις όπου υπάρχει μεταβολή συνθηκών σχετικά με την πηγή θορύβου ή τη χρήση του περιβάλλοντος.

(3) Το αργότερο μέχρι τις 18 Ιουλίου 2005, η αρμόδια αρχή παρέχει στην Ευρωπαϊκή Επιτροπή πληροφορίες για τις οριακές τιμές που καθορίζονται με βάση το εδάφιο (1) μαζί με εισηγήσεις σχετικά με την εφαρμογή τους.

Μέθοδοι  
αξιολόγησης.  
Παράρτημα III.

7.—(1) Οι τιμές Lden και Ln1ght προσδιορίζονται με βάση τις μεθόδους αξιολόγησης που καθορίζονται στο Παράρτημα III.

Παράρτημα III.

(2) Μέχρι να καθοριστούν από την Ευρωπαϊκή Επιτροπή κοινές μέθοδοι αξιολόγησης για τον προσδιορισμό των Lden και Ln1ght με αναθεώρηση του Παραρτήματος III της Οδηγίας 2002/49/EK, η αρμόδια αρχή μπορεί να χρησιμοποιεί μεθόδους αξιολόγησης προσαρμοσμένες σύμφωνα με το Παράρτημα III του παρόντος Νόμου.

Παράρτημα IV.

(3) Οι επιβλαβείς επιδράσεις μπορούν να αξιολογούνται με τη βοήθεια των σχέσεων δόσης-επίδρασης που αναφέρονται στο Παράρτημα IV.

Στρατηγική  
χαρτογράφηση  
θορύβου.

8.—(1) Ο Υπουργός δύναται με διάταγμα που δημοσιεύεται στην Επίσημη Εφημερίδα της Δημοκρατίας να εγκρίνει, το αργότερο μέχρι την 30ή Ιουνίου 2007, στρατηγικούς χάρτες θορύβου οι οποίοι εκπονούνται από την αρμόδια αρχή για την κατάσταση που επικρατούσε το προηγούμενο ημερολογιακό έτος σε όλα τα πολεοδομικά συγκροτήματα, τους οδικούς και σιδηροδρομικούς άξονες και τα αεροδρόμια.

(2) Με βάση τους στρατηγικούς χάρτες θορύβου που εγκρίνονται σύμφωνα με το εδάφιο (1), ο Υπουργός καθορίζει με διάταγμα που δημοσιεύεται στην Επίσημη Εφημερίδα της Δημοκρατίας τις ήσυχες περιοχές πολεοδομικών συγκροτημάτων, της ήσυχες περιοχές στην ύπαιθρο, τα αεροδρόμια και τους οδικούς και σιδηροδρομικούς άξονες.

(3) Με βάση τους στρατηγικούς χάρτες θορύβου που εγκρίνονται σύμφωνα με το εδάφιο (1), ο Υπουργός Εσωτερικών καθορίζει με διάταγμα που δημοσιεύεται στην Επίσημη Εφημερίδα της Δημοκρατίας τα πολεοδομικά συγκροτήματα.

(4) Το αργότερο μέχρι την 30ή Ιουνίου, 2005 και ακολούθως ανά πενταετία, η αρμόδια αρχή γνωστοποιεί στην Ευρωπαϊκή Επιτροπή τους οδικούς και σιδηροδρομικούς άξονες, τα αεροδρόμια και τα πολεοδομικά συγκροτήματα που καθορίζονται με βάση τα εδάφια (2) και (3).

Παράρτημα V.

(5) Οι στρατηγικοί χάρτες θορύβου που αναφέρονται στο εδάφιο (1) πρέπει να καταρτίζονται σύμφωνα με το Παράρτημα V.

(6) Οι στρατηγικοί χάρτες θορύβου που αναφέρονται στο εδάφιο (1) επανεξετάζονται, και εν ανάγκη αναθεωρούνται, τουλάχιστο κάθε πέντε χρόνια μετά την ημερομηνία της εκπόνησής τους.

9.—(1) Ο Υπουργός, το αργότερο μέχρι την 18η Ιουλίου 2008, δύναται με διάταγμα που δημοσιεύεται στην Επίσημη Εφημερίδα της Δημοκρατίας να εγκρίνει σχέδια δράσης για τη διαχείριση, των προβλημάτων και των επιδράσεων του θορύβου, τα οποία έχουν εκπονηθεί από την αρμόδια αρχή σε συνεργασία με όλες τις αρχές με επιμέρους ευθύνη στα διάφορα θέματα και τις αρχές τοπικής αυτοδιοίκησης, συμπεριλαμβανομένης και της προστασίας των ήσυχων περιοχών από την αύξηση του θορύβου και εν ανάγκη και του περιορισμού του θορύβου:

Σχέδια δράσης.

(α) Σε σημεία κοντά σε οδικούς και σιδηροδρομικούς άξονες και αεροδρόμια,

(β) σε πολεοδομικά συγκροτήματα.

(2) Τα σχέδια δράσης επιδιώκουν και την αντιμετώπιση προβλημάτων προτεραιότητας που ενδέχεται να επιστημανθούν λόγω υπέρβασης κάποιας ισχύουσας οριακής τιμής.

(3) Τα σχέδια δράσης που αναφέρονται στο εδάφιο (1) πρέπει να καταρτίζονται σύμφωνα με το Παράρτημα VI.

Παράρτημα VI.

(4) Τα σχέδια δράσης που αναφέρονται στο εδάφιο (1) επανεξετάζονται και εν ανάγκη αναθεωρούνται, οποτεδήποτε σημειώνονται σημαντικές εξελίξεις που επηρεάζουν την υπάρχουσα κατάσταση θορύβου αλλά τουλάχιστο κάθε πέντε χρόνια μετά την ημερομηνία της έγκρισής τους.

(5) Ο Υπουργός μεριμνά ώστε να λαμβάνεται η γνώμη του κοινού σχετικά με προτάσεις για σχέδια δράσης και να παρέχεται στο κοινό εγκαίρως και ουσιαστικά η ευκαιρία να συμμετέχει στον καταρτισμό και την αναθεώρηση των σχεδίων δράσης.

(6) Οι απόψεις του κοινού που εκφράζονται με βάση το εδάφιο (5), λαμβάνονται υπόψη, και το κοινό ενημερώνεται για τις λαμβανόμενες αποφάσεις.

(7) Για σκοπούς καλύτερης εφαρμογής του εδαφίου (5), το Υπουργικό Συμβούλιο εκδίδει κανονισμούς για τις διαδικασίες συμμετοχής και τα χρονοδιαγράμματα που απαιτούνται για την πληροφόρηση και συμμετοχή του κοινού, έτσι ώστε να παρέχεται αρκετός χρόνος για τη συμμετοχή του κοινού.

10.—(1) Η αρμόδια αρχή μεριμνά ώστε οι στρατηγικοί χάρτες θορύβου που καταρτίζονται και, εγκρίνονται και τα σχέδια δράσης που ετοιμάζονται, να καθίστανται διαθέσιμα και να παρέχονται στο κοινό σύμφωνα με τον περί της Πρόσβασης του Κοινού σε Πληροφορίες που είναι Σχετικές με το Περιβάλλον Νόμο, και τα Παραρτήματα V και VI του παρόντος νόμου με χρήση, μεταξύ άλλων, των διαθέσιμων τεχνολογιών πληροφορικής.

Ενημέρωση.

119(1) του 2004.  
Παράρτημα V,  
Παράρτημα VI.

(2) Οι πληροφορίες που αναφέρονται στο εδάφιο (1) πρέπει να είναι σαφείς, κατανοητές και διαθέσιμες στο κοινό και να παρέχεται περίληψη στην οποία να εκτίθενται τα κυριότερα σημεία.

11.—(1) Η αρμόδια αρχή αποστέλλει στην Ευρωπαϊκή Επιτροπή, εντός έξι μηνών μετά τις ημερομηνίες που αναφέρονται στα άρθρα 8 και 9, αντιστοίχως, τις πληροφορίες που περιλαμβάνονται στους στρατηγικούς χάρτες θορύβου και τις περιλήψεις των σχεδίων δράσης, όπως αναφέρονται στο Παράρτημα VII.

Συλλογή και  
δημοσίευση  
δεδομένων.  
Παράρτημα VII.

12.—(1) Το Υπουργικό Συμβούλιο δύναται να εκδίδει Κανονισμούς για την καλύτερη εφαρμογή του παρόντος Νόμου και για τη ρύθμιση κάθε θέματος το οποίο ενδείκνυται να ρυθμιστεί με Κανονισμούς.

Κανονισμοί.

(2) Χωρίς επηρεασμό της γενικότητας του εδαφίου (1), Κανονισμοί που εκδίδονται δυνάμει του παρόντος άρθρου, δύνανται να ρυθμίζουν μεταξύ άλλων και τον καθορισμό:

(α) Δεικτών θορύβου, και

(β) οριακών τιμών,

για εξειδικευμένες δραστηριότητες ή και χρήσεις που προκαλούν ενόχληση ή έχουν επιβλαβείς επιδράσεις.

**ΠΑΡΑΡΤΗΜΑ Ι****ΚΑΤΗΓΟΡΙΕΣ ΕΓΚΑΤΑΣΤΑΣΕΩΝ ΚΑΙ ΔΡΑΣΤΗΡΙΟΤΗΤΩΝ  
(Άρθρο 2)**

*Σημείωση 1. Το παρόν Παράρτημα δεν αφορά τις εγκαταστάσεις ή τμήματα εγκαταστάσεων που χρησιμοποιούνται για την έρευνα, την ανάπτυξη και την πειραματική δοκιμή νέων προϊόντων και βιομηχανικών μεθόδων.*

*Σημείωση 2. Όπου αναφέρονται οριακές τιμές, αυτές αφορούν, κατά κανόνα σε παραγωγική δυναμικότητα ή σε αποδόσεις. Εάν ο ίδιος φορέας λειτουργίας ασκεί πολλές δραστηριότητες της ίδιας κατηγορίας στην ίδια εγκατάσταση ή τον ίδιο χώρο, οι δυναμικότητες των δραστηριοτήτων αυτών αθροίζονται.*

**1. Βιομηχανίες ενεργειακών δραστηριοτήτων**

- 1.1. Εγκαταστάσεις καύσης με θερμική ισχύ καύσης μεγαλύτερη των 50 MW <sup>(1)</sup>.
- 1.2. Διυλιστήρια πετρελαίου και αερίου.
- 1.3. Εγκαταστάσεις οπτανθρακοποίησης.
- 1.4. Εγκαταστάσεις αεροποίησης και υγροποίησης του άνθρακα.

**2. Παραγωγή και μεταποίηση μετάλλων**

- 2.1. Εγκαταστάσεις φρύξης ή επίτηξης μεταλλεύματος, συμπεριλαμβανομένου του θείου του μεταλλεύματος.
- 2.2. Εγκαταστάσεις παραγωγής χυτοσιδήρου ή χάλυβα (πρωτογενούς ή δευτερογενούς), συμπεριλαμβανομένων των χυτηρίων συνεχούς χύτευσης ωριαίας δυναμικότητας άνω των 2,5 τόνων.
- 2.3. Εγκαταστάσεις επεξεργασίας σιδηρούχων μετάλλων:
  - α) με έλασμα εν θερμώ, ωριαίας δυναμικότητας άνω των 20 τόνων ακατέργαστου χάλυβα
  - β) με σφυρηλάτηση με σφύρες κρουστικής ενέργειας άνω των 50 kJ ανά σφύρα και όταν η χρησιμοποιούμενη θερμική ισχύς υπερβαίνει τα 20 MW
  - γ) με επίθεση προστατευτικού στρώματος τηγμένου μετάλλου, με δυναμικότητα κατεργασίας άνω των δύο τόνων ακατέργαστου χάλυβα ανά ώρα.
- 2.4. Χυτήρια σιδηρούχων μετάλλων με δυναμικότητα παραγωγής άνω των 20 τόνων ημερησίως.
- 2.5. Εγκαταστάσεις:
  - α) παραγωγής ακατέργαστων μη σιδηρούχων μετάλλων από μεταλλεύματα, συγκεντρώματα ή δευτερογενείς πρώτες ύλες, με μεταλλουργικές, χημικές ή ηλεκτρολυτικές διεργασίες
  - β) τήξης μη σιδηρούχων μετάλλων και κραμάτων, συμπεριλαμβανομένων των προϊόντων ανάκτησης (εξευγενισμός, χύτευση), τηκτικής δυναμικότητας άνω των 4 τόνων για το μόλυβδο και το κάδμιο ή 20 τόνων για όλα τα άλλα μέταλλα ημερησίως.

2.6. Εγκαταστάσεις επιφανειακής επεξεργασίας μετάλλων και πλαστικών υλικών με ηλεκτρολυτικές ή χημικές διεργασίες, εφόσον ο όγκος των κάδων που χρησιμοποιούνται για την κατεργασία υπερβαίνει τα 30 m<sup>3</sup>.

### 3. Βιομηχανία ορυκτών προϊόντων

3.1. Εγκαταστάσεις παραγωγής κλίνκερ (τσιμέντου) σε περιστροφικούς κλιβάνους, με ημερήσια δυναμικότητα παραγωγής άνω των 500 τόνων, ή ασβέστου σε περιστροφικούς κλιβάνους με ημερήσια παραγωγική δυναμικότητα άνω των 50 τόνων, ή σε άλλου είδους κλιβάνους με ημερήσια παραγωγική δυναμικότητα άνω των 50 τόνων.

3.2. Εγκαταστάσεις παραγωγής αμιάντου και κατασκευής προϊόντων με βάση τον αμιάντο.

3.3. Εγκαταστάσεις παραγωγής γυαλιού, συμπεριλαμβανομένων των εγκαταστάσεων παραγωγής ινών γυαλιού, με ημερήσια τηκτική δυναμικότητα άνω των 20 τόνων.

3.4. Εγκαταστάσεις τήξης ορυκτών υλών, συμπεριλαμβανομένων των εγκαταστάσεων παραγωγής ινών από ορυκτές ύλες, με ημερήσια τηκτική δυναμικότητα άνω των 20 τόνων.

3.5. Εγκαταστάσεις παραγωγής κεραμικών ειδών με ψήσιμο, ιδιαίτερα δε κεραμιδιών, τούβλων, πυρίμαχων πλίνθων, πλακιδίων, ψευδοπορσελάνης ή πορσελάνης, με ημερήσια παραγωγική δυναμικότητα άνω των 75 τόνων ή/ και με δυναμικότητα κλιβάνου άνω των 4 m<sup>3</sup> και πυκνότητα φορτώσεως άνω των 300 Kg/m<sup>3</sup>.

### 4. Χημική βιομηχανία

Η κατά την έννοια των κατηγοριών δραστηριοτήτων της κατηγορίας αυτής παραγωγή υποδηλώνει την παραγωγή, σε βιομηχανική κλίμακα και με χημική μετατροπή, των υλών ή ομάδων υλών που αναφέρονται στις παραγράφους 4.1 έως 4.6.

4.1. Χημικές εγκαταστάσεις για την παραγωγή βασικών χημικών οργανικών προϊόντων, όπως:

- α) άπλων υδρογονανθράκων, (γραμμικών ή κυκλικών, κεκορεσμένων ή ακόρεστων, αλειφατικών ή αρωματικών)
- β) οξυγονούχων υδρογονανθράκων, ιδίως δε αλκοολών, αλδευδών, κετονών, καρβοξυλικών οξέων, εστέρων, οξικών ενώσεων, αιθέρων, υπεροξειδίων, έποξικών ρητινών
- γ) θειούχων υδρογονανθράκων
- δ) αζωτούχων υδρογονανθράκων, ιδίως δε αμινών, αμιδίων, νιτρωμένων, νιτρωδών ή νιτρικών ενώσεων, νιτριλίων, κυανικών και ισοκυανικών ενώσεων
- ε) φωσφορούχων υδρογονανθράκων
- στ) αλογονούχων υδρογονανθράκων
- η) βασικών πλαστικών υλών, (πολυμερών, συνθετικών ινών, ινών με βάση την κυτταρίνη)
- ι) συνθετικού καουτσούκ



- ια) χρωμάτων και χρωστικών υλικών
- ιβ) απορρυπαντικών και τασιενεργών ουσιών.

4.2. Χημικές εγκαταστάσεις παραγωγής βασικών ανόργανων χημικών προϊόντων, όπως:

- α) αερίων, όπως αμμωνίας, χλωρίου ή υδροχλωρίου, φθορίου ή υδροφθορίου, οξειδίων του άνθρακα, θειικών ενώσεων, οξειδίων του αζώτου, υδρογόνου, διοξειδίου του θείου, διχλωριούχου καρβονυλίου
- β) οξέων, όπως χλωμικού, υδροφθορικού, φωσφορικού, νιτρικού, υδροχλωρικού, θειικού, ατμίζοντος θειικού και άλλων θειούχων οξέων
- γ) βάσεων, ιδίως δε υδροξειδίου του αμμωνίου, υδροξειδίου του καλίου, υδροξειδίου του νατρίου
- δ) αλάτων, όπως χλωριούχου αμμωνίου, χλωρικού καλίου, ανθρακικού καλίου, ανθρακικού νατρίου, υπερβορικών αλάτων, νιτρικού αργύρου
- ε) αμετάλλων, μεταλλοξειδίων ή άλλων ανόργανων ενώσεων, όπως ανθρακασβεστίου, πυριτίου, ανθρακοπυριτίου.

4.3. Χημικές εγκαταστάσεις παραγωγής φωσφορούχων, αζωτούχων ή καλιούχων λιπασμάτων (απλών ή σύνθετων).

4.4. Χημικές εγκαταστάσεις παραγωγής βασικών φυτοϋγειονομικών προϊόντων και βιοκτόνων.

4.5. Χημικές εγκαταστάσεις που χρησιμοποιούν χημική ή βιολογική διεργασία για την παρασκευή βασικών φαρμακευτικών προϊόντων.

4.6. Χημικές εγκαταστάσεις παραγωγής εκρηκτικών υλών.

## 5. Διαχείριση των αποβλήτων

5.1. Εγκαταστάσεις για την εξάλειψη ή την αξιοποίηση των επικίνδυνων αποβλήτων, όπως ορίζονται στα Παραρτήματα II Α και II Β (ενέργειες R1, R5, R6, R8 και R9) του περί Στερεών και Επικίνδυνων Αποβλήτων Νόμου (Αρ.215(Ι)/2002) και τους περί Διαθέσεως των Χρησιμοποιημένων Ορυκτελαίων Κανονισμούς, (ΚΔΠ 637/2002) ημερήσιας δυναμικότητας άνω των 10 τόνων.

5.2. Εγκαταστάσεις καύσης αστικών αποβλήτων, όπως ορίζεται στους περί Ελέγχου της Ρύπανσης της Ατμόσφαιρας (Πρόληψη της Ατμοσφαιρικής Ρύπανσης που Προκαλείται από τις Νέες Εγκαταστάσεις Καύσης Αστικών Αποβλήτων) Κανονισμούς (ΚΔΠ 74/2003) και τους περί Ελέγχου της Ρύπανσης της Ατμόσφαιρας (Πρόληψη της Ατμοσφαιρικής Ρύπανσης που Προκαλείται από τις Υφιστάμενες Εγκαταστάσεις Καύσης Αστικών Απορριμμάτων) (Κ.Δ.Π.75/2003) με ωριαία δυναμικότητα άνω των τριών τόνων Κανονισμούς.

5.3. Εγκαταστάσεις για την εξάλειψη μη-επικινδύνων αποβλήτων, όπως ορίζονται στο Παράρτημα II, κατηγορία Α του περί Στερεών και Επικίνδυνων Αποβλήτων Νόμου (Αρ.215(Ι)/2002), κατηγορία D8, D9, με ημερήσια δυναμικότητα άνω των 50 τόνων.

5.4. Χώροι ταφής που δέχονται άνω των 10 τόνων ημερησίως ή ολικής χωρητικότητας άνω των 25.000 τόνων, εκτός από τους χώρους ταφής αδρανών απορριμμάτων

## 6. Άλλες δραστηριότητες

6.1. Βιομηχανικές εγκαταστάσεις:

α) παραγωγής χαρτοπολτού από ξύλο ή άλλα ινώδη υλικά.

β) παραγωγής χαρτιού και χαρτονιού με ημερήσια παραγωγική δυναμικότητα άνω των 20 τόνων.

6.2. Εγκαταστάσεις προεπεξεργασίας (δραστηριότητες πλύσης, λεύκανσης, μερσερισμού) ή βαφής ινών ή υφασμάτων, με ημερήσια δυναμικότητα επεξεργασίας άνω των δέκα τόνων.

6.3. Εγκαταστάσεις δέψης δερμάτων εφόσον η ημερήσια δυναμικότητα κατεργασίας υπερβαίνει τους 12 τόνους τελικών προϊόντων.

6.4.

α) σφαγεία με ημερήσια δυναμικότητα παραγωγής σφαγίων άνω των 50 τόνων

β) επεξεργασία και μεταποίηση για την παραγωγή προϊόντων διατροφής από:

- ζωική πρώτη ύλη (εκτός του γάλακτος) με ημερήσια δυναμικότητα παραγωγής τελικών προϊόντων άνω των 75 τόνων,

- φυτική πρώτη ύλη, ημερήσιας δυναμικότητας παραγωγής τελικών προϊόντων άνω των 300 τόνων (μέση τριμηνιαία τιμή)

γ) επεξεργασία και μεταποίηση του γάλακτος, όταν η ποσότητα του λαμβανομένου γάλακτος υπερβαίνει τους 200 τόνους ημερησίως (μέση ετήσια τιμή).

6.5. Εγκαταστάσεις για την εξάλειψη ή την αξιοποίηση σφαγίων και ζωικών απορριμμάτων με ημερήσια δυναμικότητα επεξεργασίας μεγαλύτερης των 10 τόνων.

6.6. Εγκαταστάσεις εντατικής εκτροφής πουλερικών και χοίρων οι οποίες διαθέτουν πάνω από:

α) 40.000 θέσεις για πουλερικά:

β) 2.000 θέσεις για χοίρους παραγωγής (άνω των 30 kg) ή

γ) 750 θέσεις για χοιρομητέρες.

6.7. Εγκαταστάσεις επεξεργασίας της επιφάνειας υλών, αντικειμένων ή προϊόντων με τη χρησιμοποίηση οργανικών διαλυτών, ιδίως για τις εργασίες προετοιμασίας, εκτύπωσης, επίστρωσης, καθαρισμού των λιπών, αδιαβροχοποίησης, κολλαρίσματος, βαφής, καθαρισμού ή διαβροχής, με δυναμικότητα κατανάλωσης άνω των 150 kg διαλύτη ανά ώρα ή άνω των 200 τόνων ανά έτος.

6.8. Εγκαταστάσεις για την παραγωγή άνθρακα (σκληρός άνθρακας) ή ηλεκτρογραφίτη με καύση ή γραφίτοποίηση.

(<sup>1</sup>) Οι ουσιαστικές απαιτήσεις των περί Ελέγχου της Ρύπανσης της Ατμόσφαιρας (Μεγάλες Εγκαταστάσεις Καύσης) Κανονισμούς (ΚΔΠ. 74/2003) για τις υφιστάμενες εγκαταστάσεις εξακολουθούν να ισχύουν μέχρι τις 31 Δεκεμβρίου 2003.

**ΠΑΡΑΡΤΗΜΑ ΙΙ****ΔΕΙΚΤΕΣ ΘΟΡΥΒΟΥ**  
(Άρθρο 5)**1. Ορισμός του επιπέδου ημέρας-βραδιού-νύχτας  $L_{den}$** 

Το επίπεδο ημέρας-βραδιού-νύχτας  $L_{den}$ , σε Ντεσιμπέλ (dB), ορίζεται με τον ακόλουθο τύπο:

$$L_{den} = 10 \cdot \lg 1/24 \{ 12 * 10^{L_{day}/10} + 4 * 10^{L_{evening}+5/10} + 8 * 10^{L_{night}+10/10} \}$$

$L_{day}$  είναι η Α-σταθμισμένη μακροπρόθεσμη μέση ηχοστάθμη, όπως ορίζεται στο πρότυπο ISO 1996-2:1987, προσδιορισμένη επί του συνόλου των περιόδων ημέρας ενός έτους.

$L_{evening}$  είναι η Α-σταθμισμένη μακροπρόθεσμη μέση ηχοστάθμη, όπως ορίζεται στο πρότυπο ISO 1996-2:1987, προσδιορισμένη επί του συνόλου των βραδινών περιόδων ενός έτους.

$L_{night}$  είναι η Α-σταθμισμένη μακροπρόθεσμη μέση ηχοστάθμη, όπως ορίζεται στο πρότυπο ISO 1996-2: 1987, προσδιορισμένη επί του συνόλου των νυχτερινών περιόδων ενός έτους.

με δεδομένο ότι:

α) η ημέρα διαρκεί δώδεκα ώρες, το βράδυ τέσσερις ώρες και η νύχτα οκτώ ώρες, όμως η αρμόδια αρχή μπορεί να περικόψει τη βραδινή περίοδο κατά μία ή δύο ώρες και να αυξήσει αναλόγως την περίοδο της ημέρας ή / και της νύχτας, υπό τον όρο ότι η επιλογή αυτή θα ισχύει για όλες τις πηγές, και ότι η αρμόδια αρχή θα παράσχει στην Επιτροπή πληροφορίες για τις συστηματικές διαφορές σε σχέση με τις βασικές επιλογές,

β) η αρχή της ημέρας και κατά συνέπεια η αρχή του βραδιού και της νύκτας καθορίζεται από την αρμόδια αρχή για όλες τις πηγές θορύβου, οι δε εξ'ορισμού τιμές είναι 07.00 έως 19.00, 19.00 έως 23.00 και 23.00 έως 07.00 τοπική ώρα,

γ) ένα έτος αντιστοιχεί σε ένα σχετικό έτος όσον αφορά την εκπομπή θορύβων και σε ένα μέσο έτος όσον αφορά τις καιρικές συνθήκες

και ότι:

λαμβάνεται υπόψη ο προσπίπτων θόρυβος, που σημαίνει ότι ο ήχος που ανακλάται στην πρόσοψη του συγκεκριμένου κτιρίου δε λαμβάνεται υπόψη, αυτό δε, κατά κανόνα, σημαίνει διόρθωση 3 dB σε περίπτωση μέτρησης.

Το ύψος του σημείου αξιολόγησης του  $L_{den}$  εξαρτάται από την εκάστοτε περίπτωση:

α) σε περίπτωση υπολογισμού για τους σκοπούς της στρατηγικής χαρτογράφησης θορύβου σε σχέση με την έκθεση στο θόρυβο μέσα και κοντά στα κτίρια, τα σημεία αξιολόγησης βρίσκονται σε ύψος  $4,0 \pm 0,2$  μέτρα (3,8 — 4,2 μέτρα) πάνω από το έδαφος και στην πιο εκτεθειμένη πρόσοψη, η οποία, για το σκοπό αυτό, θεωρείται ότι είναι ο εξωτερικός τοίχος που είναι απέναντι και πιο κοντά προς τη συγκεκριμένη πηγή θορύβου, ενώ, για άλλους σκοπούς, μπορούν να γίνουν άλλες επιλογές,

β) σε περίπτωση μέτρησης για τους σκοπούς της στρατηγικής χαρτογράφησης θορύβου σε σχέση με την έκθεση στο θόρυβο μέσα και κοντά σε κτίρια, μπορούν να επιλέγονται άλλα ύψη αλλά δε θα πρέπει ποτέ να είναι κάτω των 1,5 μέτρων από το έδαφος και τα αποτελέσματα πρέπει να διορθώνονται σύμφωνα με ισοδύναμο ύψος 4 μέτρα για άλλους σκοπούς όπως ο ηχητικός σχεδιασμός και η ηχητική οριοθέτηση, μπορούν να επιλέγονται άλλα ύψη, αλλά τα σημεία μέτρησης δεν πρέπει ποτέ να είναι κάτω των 1,5 μέτρων από το έδαφος, λαμβάνοντας, δε, υπόψη, τα ακόλουθα παραδείγματα:

- i) αγροτικές περιοχές με μονόροφα σπίτια,
- ii) σχεδιασμός τοπικών μέτρων για τον περιορισμό των επιπτώσεων του θορύβου σε συγκεκριμένες κατοικίες,
- iii) λεπτομερής χαρτογράφηση θορύβου σε μια περιορισμένη περιοχή, όπου παρουσιάζεται χωριστά η έκθεση καθεμιάς κατοικίας στους θορύβους.

## 2. Ορισμός του δείκτη νυχτερινού θορύβου.

Ο δείκτης νυχτερινού θορύβου  $L_{night}$  είναι η A-σταθμισμένη μακροπρόθεσμη μέση ηχοστάθμη, όπως ορίζεται στο πρότυπο ISO 1996-2:1987, προσδιορισμένη με βάση όλες τις νυχτερινές περιόδους επί ένα έτος,

με δεδομένο ότι:

- α) η νύκτα διαρκεί οκτώ ώρες, όπως ορίζεται στο σημείο 1,
- β) ένα έτος αντιστοιχεί σε ένα σχετικό έτος όσον αφορά τις ηχητικές εκπομπές και ένα μέσο έτος όσον αφορά τις καιρικές συνθήκες, όπως ορίζεται στο σημείο 1,
- γ) λαμβάνεται υπόψη ο προσπίπτων ήχος, όπως ορίζεται στο σημείο 1,
- δ) σημείο αξιολόγησης είναι αυτό που προβλέπεται για τον δείκτη  $L_{den}$ .

## 3. Πρόσθετοι δείκτες θορύβου.

Σε μερικές περιπτώσεις, εκτός των δεικτών  $L_{den}$  και  $L_{night}$ , και, κατά περίπτωση, των δεικτών  $L_{day}$  και  $L_{evening}$ , μπορεί να αποδειχθεί αποτελεσματική η χρησιμοποίηση ειδικών δεικτών θορύβου και αντίστοιχων οριακών τιμών. Δίνονται τα ακόλουθα παραδείγματα:

- α) η εξεταζόμενη πηγή θορύβου λειτουργεί μόνο για μικρό χρονικό διάστημα (για παράδειγμα λιγότερο από το 20 % του χρόνου των ολικών ημερήσιων, βραδινών ή νυχτερινών περιόδων ενός έτους),
- β) ο μέσος αριθμός ηχητικών γεγονότων, σε μια ή περισσότερες περιόδους, είναι πολύ μικρός (π.χ. λιγότερο από ένα ηχητικό γεγονός ανά ώρα ως ηχητικό γεγονός

- θα μπορούσε να ορισθεί ο θόρυβος που διαρκεί λιγότερο από πέντε λεπτά, π.χ. ο θόρυβος από διερχόμενο τραίνο ή αεροπλάνο),
- γ) η εμπεριεχόμενη συνιστώσα χαμηλών συχνοτήτων είναι ισχυρή,
- δ)  $L_{Amax}$  ή SEL (επίπεδο έκθεσης στο θόρυβο) για προστασία κατά τη διάρκεια της νυχτερινής περιόδου στην περίπτωση αιχμών θορύβου,
- ε) επιπρόσθετη προστασία κατά τα Σαββατοκύριακα ή σε ορισμένες χρονικές στιγμές του έτους,
- στ) επιπρόσθετη προστασία της ημερήσιας περιόδου,
- ζ) επιπρόσθετη προστασία της βραδινής περιόδου,
- η) συνδυασμός θορύβων από διάφορες πηγές,
- θ) ήσυχες περιοχές στην ύπαιθρο,
- ι) θόρυβος με έντονα τονικά συστατικά,
- ια) θόρυβος με απότομο (ωθητικό) χαρακτήρα.

ΠΑΡΑΡΤΗΜΑ ΙΙΙΜΕΘΟΔΟΙ ΑΞΙΟΛΟΓΗΣΗΣ ΓΙΑ ΤΟΥΣ ΔΕΙΚΤΕΣ ΘΟΡΥΒΟΥ  
(Άρθρο 7)

## 1. ΠΡΟΣΑΡΜΟΓΗ ΤΩΝ ΠΡΟΣΩΡΙΝΩΝ ΜΕΘΟΔΩΝ ΥΠΟΛΟΓΙΣΜΟΥ

1.1. Γενικές προσαρμογές που αφορούν τους δείκτες θορύβου  $L_{day}$  και  $L_{night}$ .

## 1.1.1. Γενικά ζητήματα.

Στα άρθρα 2 και 5, καθώς και στο Παράρτημα ΙΙ του νόμου ορίζονται οι δείκτες θορύβου  $L_{day}$  (δείκτης θορύβου ημέρας),  $L_{evening}$  (δείκτης βραδινού θορύβου),  $L_{night}$  (δείκτης θορύβου νύκτας) και ο σύνθετος δείκτης  $L_{den}$  (δείκτης θορύβου ημέρας - βραδιού-νύκτας). Σύμφωνα με το άρθρο 5 της Οδηγίας 2002/49/ΕΚ, οι δείκτες θορύβου  $L_{den}$  και  $L_{night}$  εφαρμόζονται για την εκπόνηση στρατηγικών χαρτών θορύβου.

Ο δείκτης  $L_{den}$  προκύπτει από τους δείκτες  $L_{day}$ ,  $L_{evening}$  και  $L_{night}$  τον ακόλουθο τύπο:

$$L_{den} = 10 \lg 1/24 \{12 \cdot 10^{L_{day}/10} + 4 \cdot 10^{(L_{evening}+5)/10} + 8 \cdot 10^{(L_{night}+10)/10}\}$$

Οι δείκτες  $L_{day}$ ,  $L_{evening}$  και  $L_{night}$  ορίζουν μακροπρόθεσμα επίπεδα θορύβου σύμφωνα με το πρότυπο ISO 1996-2:1987. Οι δείκτες αυτοί προσδιορίζονται επί του συνόλου των περιόδων ημέρας, των βραδινών και των νυκτερινών περιόδων ενός έτους.

Το πρότυπο ISO 1996-2:1987 ορίζει το μέσο μακροπρόθεσμο επίπεδο ως την ισοδύναμη Α-σταθμισμένη συνεχή ηχοστάθμη, η οποία μπορεί να προσδιορισθεί μέσω υπολογισμού, λαμβανομένων υπόψη διακυμάνσεων τόσο της κατάστασης της πηγής όσο και των καιρικών συνθηκών που επηρεάζουν τις συνθήκες διάδοσης. Το πρότυπο ISO 1996-2 επιτρέπει την εφαρμογή διορθώσεων για τις μετεωρολογικές επιδράσεις, ενώ στο πρότυπο ISO 1996-1 γίνεται αναφορά στις εν λόγω διορθώσεις, έστω και αν δεν αναφέρεται μέθοδος για τον προσδιορισμό και την εφαρμογή αυτών.

Τέλος, το Παράρτημα ΙΙ επιτρέπει την περικοπή της βραδινής περιόδου κατά 1 ή 2 ώρες. Η περίοδος της ημέρας ή /και της νύκτας πρέπει να αυξηθούν αναλόγως. Η βασική εξίσωση για τον υπολογισμό του δείκτη  $L_{den}$  πρέπει να προσαρμοστεί ώστε να αντικατοπτρίζει αυτές τις τροποποιήσεις σε μια ή περισσότερες από τις περιόδους αξιολόγησης. Κατ' αυτόν τον τρόπο προκύπτει μια γενικότερη μορφή της εξίσωσης:

$$L_{den} = 10 \lg 1/24 \{t_d \cdot 10^{L_{day}/10} + t_e \cdot 10^{(L_{evening}+5)/10} + t_n \cdot 10^{(L_{night}+10)/10}\}$$

όπου:

- $t_e$ , η διάρκεια της βραχύτερης βραδινής περιόδου, όπου  $2 \leq t_e \leq 4$ ,
- $t_d$ , η προκύπτουσα διάρκεια της περιόδου ημέρας,
- $t_n$ , η προκύπτουσα διάρκεια της νυκτερινής περιόδου,
- $t_d + t_e + t_n = 24$  ώρες.

### 1.1.2 Ύψος δέκτη.

Προς το σκοπό της στρατηγικής χαρτογράφησης θορύβου, ορίζεται το σημείο δέκτη (ή «σημείο αξιολόγησης») σε ύψος  $4 \pm 0,2$  m πάνω από το έδαφος. Δεδομένου ότι ο δείκτης  $L_{den}$  είναι σύνθετος δείκτης που υπολογίζεται με βάση τους δείκτες  $L_{day}$ ,  $L_{evening}$  και  $L_{night}$  το ως άνω ύψος είναι υποχρεωτικό και για αυτούς τους δείκτες.

### 1.1.3 Διόρθωση για τις μετεωρολογικές επιδράσεις.

Στο Παράρτημα II ορίζονται χαρακτηριστικά της χρονικής περιόδου «έτος» σε σχέση με την εκπομπή θορύβου («ένα έτος αντιστοιχεί στο υπόψιν έτος όσον αφορά την εκπομπή θορύβου») και τις καιρικές συνθήκες («και σε ένα μέσο έτος όσον αφορά τις καιρικές συνθήκες»).

Στον κλάδο της μετεωρολογίας, αποτελεί συνήθη πρακτική να προσδιορίζονται οι μέσες καιρικές συνθήκες ενός τόπου βάσει δεκαετούς στατιστικής ανάλυσης αναλυτικών μετεωρολογικών δεδομένων που μετρώνται στο συγκεκριμένο τόπο ή πλησίον αυτού. Αυτή η αναγκαιότητα των μακροπρόθεσμων μετρήσεων και ανάλυσης περιορίζει την πιθανότητα συλλογής επαρκών δεδομένων για το σύνολο των τόπων που πρέπει να συμπεριληφθούν στη χαρτογράφηση του θορύβου. Ως εκ τούτου, προτείνεται η χρήση απλούστευσης μορφής μετεωρολογικών δεδομένων, ανάλογων με τη συχνότητα των διακυμάνσεων των συνθηκών μετάδοσης, όταν τα διαθέσιμα δεδομένα δεν είναι επαρκή. Σύμφωνα με το παράδειγμα των απλουστευμένων υποθέσεων του προτύπου XPS 31-133, τα δεδομένα αυτά πρέπει να επλέγονται σύμφωνα με την αρχή της προφύλαξης και την αρχή της πρόληψης η οποία προβλέπει την προστασία του πολίτη από εν δυνάμει επικίνδυνες ή /και επιβλαβείς επιδράσεις. Από αυτή την άποψη, συνιστάται συντηρητική προσέγγιση (υπέρ της διάδοσης) για την επιλογή των εν λόγω απλουστευμένων μετεωρολογικών δεδομένων. Ως εκ τούτου, η προσέγγιση που περιγράφεται στον πίνακα 1 συνιστάται για τον προσδιορισμό των διορθώσεων για τις μετεωρολογικές επιδράσεις κατά τον υπολογισμό των δεικτών θορύβου της ΕΕ.

#### ΠΙΝΑΚΑΣ 1:

Πίνακας επιλογής διορθώσεων για τις επιδράσεις των καιρικών συνθηκών

Συνθήκη	Ενέργεια
Τοποθεσία: μετεωρολογικά δεδομένα που μετρώνται επιτόπου ή προκύπτουν από επαρκή αριθμό γειτονικών τοποθεσιών με μετεωρολογικές μεθόδους με τις οποίες διασφαλίζεται ότι τα εν λόγω δεδομένα είναι αντιπροσωπευτικά για την υπό εξέταση τοποθεσία	Προσδιορισμός μέσω μετεωρολογικών δεδομένων μέσω ανάλυσης των αναλυτικών μετεωρολογικών δεδομένων.
Περίοδος: επαρκές διάστημα	



μετρήσεων για στατιστική ανάλυση που περιγράφει το μέσο έτος με ακρίβεια και διάρκεια ώστε να διασφαλίζει ότι τα δεδομένα που συλλέγονται είναι αντιπροσωπευτικά για το σύνολο των περιόδων ημέρας, των βραδινών περιόδων και των περιόδων νύκτας του έτους.	
Δεν υπάρχουν διαθέσιμα μετεωρολογικά δεδομένα για την υπό εξέταση τοποθεσία ή τα διαθέσιμα μετεωρολογικά δεδομένα δεν πληρούν τις ανωτέρω απαιτήσεις.	Υιοθέτηση απλουστευμένης υπόθεσης για τα συνολικά μετεωρολογικά δεδομένα.

## 1.2 Προσαρμογή της μεθόδου προσδιορισμού του θορύβου οδικής κυκλοφορίας «XP5 31-133».

### 1.2.1. Περιγραφή της μεθόδου υπολογισμού

Η συνιστώμενη προσωρινή μέθοδος υπολογισμού για το θόρυβο της οδικής κυκλοφορίας είναι η γαλλική εθνική μέθοδος υπολογισμού «NMPB-Routes-96 (SETRA-CERTU-LCPC-CSTB)», όπως αναφέρεται στο «Arrete du 5 mai 1995 relatif au bruit des infrastructures routieres, Journal Officiel du 10 mai 1995, Article 6» και στο γαλλικό πρότυπο «XP5 31-133». Η μέθοδος αυτή περιγράφει λεπτομερή διαδικασία για τον υπολογισμό της ηχοστάθμης που προκαλεί η οδική κυκλοφορία πλησίον μας οδού, λαμβανομένης υπόψη της επίδρασης των καιρικών συνθηκών που επηρεάζουν τη διάδοση.

### 1.2.2. Διόρθωση για τις επιδράσεις των καιρικών συνθηκών και υπολογισμός μακροπρόθεσμων επιπέδων.

Η μακροπρόθεσμη ηχοστάθμη  $L_{longterm}$  υπολογίζεται με τον εξής τύπο:

$$L_{longterm} = 10 \cdot \lg \left\{ p \cdot 10^{\frac{L_p}{10}} + (1 - p) \cdot 10^{\frac{L_H}{10}} \right\}$$

όπου:

$L_p$ , η ηχοστάθμη που υπολογίζεται υπό ευνοϊκές συνθήκες διάδοσης του θορύβου,

$L_H$ , η ηχοστάθμη που υπολογίζεται υπό ομοιογενείς συνθήκες διάδοσης του θορύβου,

$p$ , η μακροπρόθεσμη συχνότητα εμφάνισης καιρικών συνθηκών, ευνοϊκών για τη διάδοση του θορύβου που προσδιορίζεται σύμφωνα με την ενότητα 1.1.3.

### 1.2.3 Συνοπτικός πίνακας απαιτούμενων προσαρμογών.

Αντικείμενο	Αποτέλεσμα σύγκρισης / ενέργεια
-------------	---------------------------------

Δείκτης θορύβου	Οι ορισμοί των βασικών δεικτών είναι πανομοιότυποι: ισοδύναμη Α-σταθμισμένη συνεχής ηχοστάθμη, προσδιοριζόμενη καθ' όλη τη διάρκεια του έτους, λαμβανομένων υπόψη των διακυμάνσεων της εκπομπής και της μετάδοσης. Ωστόσο, πρέπει να ληφθούν υπόψη οι κοινοί δείκτες θορύβου, συμπεριλαμβανομένων των τριών περιόδων αξιολόγησης ημέρας, βραδιού, νύκτας σύμφωνα με την οδηγία 2002/49/ΕΚ.
Πηγή	Τα δεδομένα εκπομπής σχετικά με την πηγή που παρέχονται στον οδηγό Guide du Bruit προσαρμόζονται προκειμένου να ληφθούν υπόψη οι διορθώσεις για το οδόστρωμα (βλέπε 3.1).
Διάδοση - επίδραση καιρικών συνθηκών  - ατμοσφαιρική απορρόφηση	Ορισμός του ποσοστού εμφάνισης ευνοϊκών συνθηκών σύμφωνα με το 1.1.3.  Πρέπει να επιλεγούν σε εθνικό επίπεδο δεδομένα προκειμένου να καταρτισθεί πίνακας με το συντελεστή ατμοσφαιρικής εξασθένησης σε συνάρτηση με τη συνήθη θερμοκρασία και τη σχετική υγρασία των διαφόρων υπό εξέταση ευρωπαϊκών περιφερειών βάσει του προτύπου ISO 9613-1.

### 1.3 Θόρυβος σιδηροδρομικής κυκλοφορίας.

#### 1.3.1. Περιγραφή της μεθόδου υπολογισμού.

Η συνιστώμενη προσωρινή μέθοδος υπολογισμού για το θόρυβο της σιδηροδρομικής κυκλοφορίας είναι η εθνική μέθοδος υπολογισμού των Κάτω Χωρών «RMR» όπως δημοσιεύθηκε στο «Reken en Meetvoorschrift Railverkeerslawaaai 96, Ministrie Volkshuisvesting, Ruimtelijke Ordening en Milieubeheer, 20 November 1996 "RMR" Netherlands national computation method published in "Reken en Meetvoorschrift Railverkeerslawaaai 96, Ministrie Volkshuisvesting, Ruimtelijke Ordening en Milieubeheer, 20 November 1996» — η οποία προβλέπει δύο διαφορετικές μεθόδους υπολογισμού: τη μέθοδο SRM I (απλουστευμένος υπολογισμός) και τη μέθοδο SRM II (λεπτομερής υπολογισμός). Πρέπει να τηρούνται οι συνθήκες υπό τις οποίες μπορεί να εφαρμοσθεί έκαστη εκ των μεθόδων, όπως περιγράφεται στο έγγραφο των Κάτω Χωρών, ώστε να προσδιορίζεται η κατάλληλη για το σκοπό της στρατηγικής χαρτογράφησης θορύβου μέθοδος.

#### 1.3.2. Συνοπτικός πίνακας απαιτούμενων προσαρμογών.

Αντικείμενο	Αποτέλεσμα σύγκρισης /ενέργεια
Δείκτης θορύβου	Με τη μέθοδο RMR υπολογίζεται η ισοδύναμη ηχοστάθμη, όχι όμως και η μακροπρόθεσμη ισοδύναμη ηχοστάθμη σύμφωνα με το πρότυπο ISO 1996-2:1987.

	Για τον υπολογισμό των μακροπρόθεσμων δεικτών με τη μέθοδο RMR απαιτούνται μέσες τιμές δεδομένων σχετικά με τις αμαξοστοιχίες για το υπό εξέταση έτος, ενώ πρέπει να λαμβάνονται υπόψη οι περίοδοι αξιολόγησης ημέρας, βραδιού και νύκτας σύμφωνα με την Οδηγία 2002/49/ΕΚ.
Διάδοση -επίδραση καιρικών συνθηκών -ατμοσφαιρική απορρόφηση	Οι μέσες μακροπρόθεσμες στάθμες υπολογίζονται λαμβάνοντας υπόψη το συντελεστή διόρθωσης για τις επιδράσεις των καιρικών συνθηκών CM (η τιμή CO ορίζεται στα 3,5 dB). Στον πίνακα 5.1 της μεθόδου «RMR» καταγράφεται η ατμοσφαιρική εξασθένηση σε συνάρτηση με τους συντελεστές θερμοκρασίας και σχετικής υγρασίας. Ορισμένες ειδικές περιστάσεις που παρατηρούνται σε ορισμένα κράτη-μέλη μπορεί να επιβάλλουν την προσαρμογή των εν λόγω συντελεστών. Η προσαρμογή αυτή πρέπει να γίνεται σύμφωνα με το πρότυπο ISO 9613-1.

#### 1.4 Αεροπορικός θόρυβος.

##### 1.4.1. Περιγραφή της μεθόδου υπολογισμού.

Η συνιστώμενη προσωρινή μέθοδος υπολογισμού για τον αεροπορικό θόρυβο είναι η μέθοδος ECAC/CEAC Doc. 29 "Report on Standard Method of Computing Noise Contours around Civil Airports", 1997. Σχετικά με τις διάφορες μεθόδους προσομοίωσης των πτητικών οδών, το Παράρτημα II.2 της Οδηγίας 2002/49/ΕΚ αναφέρει ότι χρησιμοποιείται η τεχνική τμηματοποίησης, όπως αναφέρεται στο μέρος 7.5 του ECAC Doc. 29. Ωστόσο, στο έγγραφο αυτό δεν προβλέπονται οι απαιτούμενες για τους εν λόγω υπολογισμούς τμηματοποίησης διαδικασίες. Οι παρούσες κατευθυντήριες γραμμές προβλέπουν τις εν λόγω διαδικασίες (βλέπε 1.4.2).

Θα πρέπει να επισημανθεί ότι το 2001, η Ευρωπαϊκή Διάσκεψη Πολιτικής Αεροπορίας (ECAC) δρομολόγησε αναθεώρηση του εγγράφου Doc. 29, αποσκοπώντας να προσεγγίσει την τεχνολογία αιχμής στον τομέα της προσομοίωσης του αεροπορικού θορύβου. Μολονότι η Οδηγία 2002/49/ΕΚ, όπως δημοσιεύθηκε τον Ιούλιο του 2002, αναφέρεται ρητά στην έκδοση του εγγράφου ECAC Doc. 29 του 1997, θα πρέπει να ληφθεί υπόψη η αναθεωρημένη έκδοση της μεθόδου, όταν αυτή εγκριθεί από την Ευρωπαϊκή Διάσκεψη Πολιτικής Αεροπορίας, ώστε να καταστεί δυνατή, εφόσον κριθεί σκόπιμη και αναγκαία, η εισαγωγή της νέας μεθόδου στο Παράρτημα II της Οδηγίας 2002/49/ΕΚ, ως συνιστώμενης μεθόδου για τον υπολογισμό του αεροπορικού θορύβου. Η εισαγωγή αυτή πρέπει να εξετασθεί ύστερα από αξιολόγηση της καταλληλότητας της αναθεώρησης μεθόδου για τη στρατηγική χαρτογράφηση του θορύβου, σύμφωνα με τις απαιτήσεις της Οδηγίας 2002/49/ΕΚ.

##### 1.4.2. Τεχνική τμηματοποίησης.

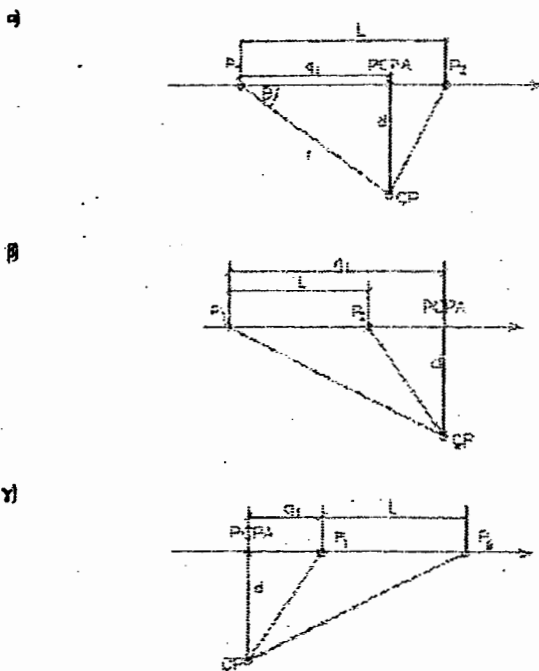
Ιο επίπεδο έκθεσης στο θόρυβο που δημιουργείται από αεροσκάφη κατά τη λειτουργία τους θα πρέπει να υπολογίζεται με τεχνική τμηματοποίησης. Παρόλο που το

έγγραφο ECAC doc. 29 αναφέρεται στην εν λόγω τεχνική, δεν προβλέπει μέσα για την εφαρμογή αυτών των υπολογισμών. Οι παρούσες κατευθυντήριες γραμμές συνιστούν τη χρήση της μεθόδου τμηματοποίησης που περιγράφεται στο εγχειρίδιο Technical Manual of the Integrated Noise Model (INM), έκδοση 6.0, όπως δημοσιεύθηκε τον Ιανουάριο του 2002. Η μέθοδος περιγράφεται συνοπτικά στο κείμενο που ακολουθεί.

Η πτητική οδός (τόσο τα ευθύγραμμα όσο και τα κυκλικά τμήματα) διαιρείται σε ευθύγραμμα τεμάχια (με σταθερή ισχύ και ταχύτητα). Η ελάχιστη τιμή μήκους ενός τμήματος είναι 3 m. Για κάθε υπο-τόξο υπολογίζονται τρία σημεία x-y. Αυτά τα τρία σημεία ορίζουν δύο γραμμικά τμήματα: το πρώτο σημείο βρίσκεται στην αρχή του υπό-τόξου, το τρίτο σημείο στο τέλος του υπό-τόξου και το δεύτερο σημείο στο μέσο του υπό-τόξου.

Για καθένα από τα τμήματα της πτητικής οδού ή - εάν είναι απαραίτητο - της προέκτασης του τμήματος της πτητικής οδού, προσδιορίζεται το κατακόρυφο πλησιέστερο σημείο προσέγγισης (PCPA) ως προς τον παρατηρητή και της διαγώνιας απόστασης του παρατηρητή από το σημείο PCPA (βλέπε σχήμα 1).

**Σχήμα 1.** Ορισμός του κατακόρυφου πλησιέστερου σημείου προσέγγισης PCPA επί της πτητικής οδού και της διαγώνιας απόστασης  $d$  ενός τμήματος  $P_1P_2$ , όταν το σημείο υπολογισμού CP βρίσκεται επί του τμήματος (α) ή εμπρός από το τμήμα (β) ή πίσω από το τμήμα (γ).



Η διαγώνια απόσταση  $d$  από το σημείο PCPA ορίζει τα δεδομένα που πρέπει να ληφθούν από τις καμπύλες θορύβου -ισχύος-απόστασης (NPD): ορίζει επίσης τη γωνία ανύψωσης. Η απόσταση στο οριζόντιο επίπεδο από το σημείο υπολογισμού CP επί του εδάφους έως την κατακόρυφη προβολή του σημείου PCPA ορίζει την πλευρική απόσταση για τον υπολογισμό της πλευρικής εξασθένησης (εφόσον υφίσταται).

- Όταν μεταβάλλεται εντός του τμήματος, το ύψος ορίζεται ως εξής: όταν το σημείο υπολογισμού CP βρίσκεται επί του τμήματος, χρησιμοποιείται το ύψος στο σημείο PCPA (γραμμική παρεμβολή): όταν το σημείο CP βρίσκεται πίσω ή εμπρός από το τμήμα, χρησιμοποιείται το ύψος στο πλησιέστερο στο σημείο CP άκρο του τμήματος.
- Όταν μεταβάλλεται εντός του τμήματος, η ταχύτητα ορίζεται ως εξής: όταν το σημείο υπολογισμού CP βρίσκεται επί του τμήματος, χρησιμοποιείται η ταχύτητα στο σημείο PCPA (γραμμική παρεμβολή): όταν το σημείο CP βρίσκεται πίσω ή εμπρός από το τμήμα, χρησιμοποιείται η ταχύτητα στο πλησιέστερο στο σημείο CP άκρο του τμήματος.
- Εάν μεταβάλλεται η ισχύς εντός του τμήματος ή η ηχοστάθμη μεταβάλλεται ανάλογα με την ισχύ  $\Delta_e$ , το επίπεδο ορίζεται ως εξής: όταν το σημείο υπολογισμού CP βρίσκεται επί του τμήματος, χρησιμοποιείται το επίπεδο στο σημείο PCPA (γραμμική παρεμβολή): όταν το σημείο CP βρίσκεται πίσω ή εμπρός από το τμήμα, χρησιμοποιείται το αντίστοιχο επίπεδο στο πλησιέστερο στο σημείο CP άκρο του τμήματος.

Η αναλογία της ηχητικής ενέργειας από ένα τμήμα ή «ποσοστό θορύβου» υπολογίζεται σύμφωνα με το μοντέλο του το INM 6.0.

Εάν χρησιμοποιούνται τα προτερότιμα δεδομένα που αναφέρονται στο 2.3.2 (με βάση το  $L_{A,max}$ ), τότε θα πρέπει να υπολογισθεί η «κλιμακωτή απόσταση»  $S_L$  που αναφέρεται στο τεχνικό εγχειρίδιο INM 6.0 Technical Manual με τον τύπο:

$$S_L = 2 / \pi \cdot v \cdot t$$

όπου:

- $v$ , η πραγματική ταχύτητα σε μετρά /δευτερόλεπτο και
- $t$ , η διάρκεια της διέλευσης σε δευτερόλεπτα.

Η «κλιμακωτή απόσταση» χρησιμοποιείται προκειμένου να διασφαλισθεί ότι η ολική έκθεση που προκύπτει από τον υπολογισμό του «ποσοστού θορύβου» είναι συμβατή με τα δεδομένα NPD.

Η ηχοστάθμη του όλου συμβάντος της διέλευσης υπολογίζεται με πρόσθεση της ηχοστάθμης των συμβάντων διέλευσης των επιμέρους τμημάτων σε ενεργειακή βάση.

#### 1.4.3. Υπολογισμός συνολικών επιπέδων θορύβου.

Προτού καταστεί δυνατός ο υπολογισμός της έκθεσης στο θόρυβο από το σύνολο της κυκλοφορίας σε δεδομένο σημείο υπολογισμού, πρέπει να υπολογισθεί το επίπεδο έκθεσης στο θόρυβο (SEL) για κάθε επιμέρους πτήση αεροσκάφους ως ακολούθως:

- εάν οι υπολογισμέ βασίζονται σε δεδομένα SEL NPD για μια ταχύτητα αναφοράς (συνήθως 160 κόμβοι για αεριωθούμενα αεροσκάφη και 80 κόμβοι για μικρά ελικοφόρα αεροσκάφη):

$$SEL(x,y) = SEL(\xi,d)_{v,ref} - \Lambda(\beta,1) + \Delta_L + \Delta_V + \Delta_F$$

- εάν οι υπολογισμοί βασίζονται σε δεδομένα  $L_{A,max}$  - NPD (ως τα προτερότιμα δεδομένα που αναφέρονται στο 2.3.2):

$$SEL(x,y) = L_A(\xi,d) - \Lambda(\beta,1) + \Delta_L + \Delta_A + \Delta_F$$

όπου:

- $SEL(\xi,d)_{v,ref}$ , το επίπεδο έκθεσης στο θόρυβο σε σημείο με συντεταγμένες  $(x,y)$  που προκαλείται από την κίνηση στην πορεία άφιξης ή αναχώρησης αεροσκάφους με ώση  $\xi$ , στη μικρότερη απόσταση  $d$ , υπολογιζόμενη από την καμπύλη θορύβου ισχύος-απόστασης για την ώση  $\xi$  και τη μικρότερη απόσταση  $d$ ,
- $L_A(\xi,d)$ , η ηχοστάθμη σε σημείο με συντεταγμένες  $(x,y)$  που προκαλείται από την κίνηση στην πορεία άφιξης ή αναχώρησης ενός αεροσκάφους με ώση  $\xi$ , στη μικρότερη απόσταση  $d$ , υπολογιζόμενη από την καμπύλη θορύβου ισχύος-απόστασης για την ώση  $\xi$  και τη μικρότερη απόσταση  $d$ ,
- $\Lambda(\beta,1)$ , η πρόσθετη εξασθένιση του ήχου κατά τη διάδοση πλευρικά προς την πορεία του αεροσκάφους, σε οριζόντια πλευρική απόσταση 1 και υπό γωνία ανύψωσης  $\beta$ ,
- $\Delta_L$ , η συνάρτηση της κατευθυντικότητας του θορύβου κύλισης πίσω από το σημείο έναρξης της κύλισης,
- $\Delta_V$ , η διόρθωση για την πραγματική ταχύτητα στην πτητική οδό, όπου  $\Delta_V = 10 \cdot \log(v_{ref}/v)$  και:  
 $v_{ref}$ , η ταχύτητα που χρησιμοποιείται στα δεδομένα NPD,  
 $v$ , η πραγματική ταχύτητα στην πτητική οδό,
- $\Delta_A$ , η προβλεπόμενη διάρκεια ανάλογα με την ταχύτητα  $v$  που υπολογίζεται σύμφωνα με το 2.3.2,
- $\Delta_P$ , η διόρθωση για το καθορισμένο μήκος του τμήματος της πτητικής οδού.

Πρέπει να προσδιορισθεί ξεχωριστά ο αριθμός των κινήσεων οποιασδήποτε ομάδας αεροσκαφών σε οποιαδήποτε πτητική οδό καθόλη τη διάρκεια ενός έτους, για τις χρονικές περιόδους ημέρας, βραδιού και νύκτας.

Κατόπιν αυτού, οι δείκτες θορύβου  $L_{den}$  και  $L_{night}$  της Οδηγίας 2002/49/EK υπολογίζονται ως εξής:

$$L_{den} = 10 \cdot \lg \left\{ \frac{1}{86400} \sum_{i,j} (N_{d,i,j} + 3,16 \cdot N_{e,i,j} + 10 \cdot N_{n,i,j}) \cdot 10^{SEL_{i,j}/10} \right\}$$

και

$$L_{night} = 10 \cdot \lg \left\{ \frac{1}{T_n} \sum N_{n,i,j} \cdot 10^{SEL_{i,j}/10} \right\}$$

όπου:

- $N_{d,i,j}$ , ο αριθμός των κινήσεων της ομάδας αεροσκαφών  $j$  στην πτητική οδό  $i$  κατά τη χρονική περίοδο ημέρας μιας συνήθους ημέρας,

- $N_{e,ij}$ , ο αριθμός των κινήσεων της ομάδας αεροσκαφών  $j$  στην πτητική οδό  $i$  κατά τη βραδινή χρονική περίοδο μας συνήθους ημέρας,
- $N_{n,ij}$ , ο αριθμός των κινήσεων της ομάδας αεροσκαφών  $j$  στην πτητική οδό  $i$  κατά τη νυκτερινή χρονική περίοδο μας συνήθους ημέρας,
- $T_n$ , η διάρκεια της νυκτερινής περιόδου σε δευτερόλεπτα,
- $SEL_{i,j}$ , το επίπεδο έκθεσης στο θόρυβο που προκαλεί η ομάδα αεροσκαφών  $j$  στην πτητική οδό  $i$ .

Ο αριθμός των κινήσεων κατά τη διάρκεια μας συνήθους ημέρας υπολογίζεται ως ο μέσος αριθμός κινήσεων κατά τη χρονική περίοδο ενός έτους σύμφωνα με τον τύπο:

$$N_{ij} = N_{year,ij} / 365$$

όπου οι κινήσεις μετρώνται χωριστά για τις χρονικές περιόδους ημέρας, βραδιού και νύκτας και διακρίνονται με το δείκτη  $d$  για την περίοδο της ημέρας, το δείκτη  $e$  για τη βραδινή περίοδο και το δείκτη  $n$  για τη νυκτερινή περίοδο.

Ο τύπος υπολογισμού του  $L_{den}$  περιλαμβάνει επιπλέον +5 dB για τη βραδινή περίοδο (συντελεστής 3,16) προκειμένου να λαμβάνεται υπόψη ο αριθμός κινήσεων κατά τη βραδινή περίοδο και +10 dB για τη νυκτερινή περίοδο (συντελεστής 10) προκειμένου να λαμβάνεται υπόψη ο αριθμός κινήσεων κατά τη νυκτερινή περίοδο.

#### 1.4.4. Συνοπτικός πίνακας απαιτούμενων προσαρμογών.

Στον ακόλουθο πίνακα παρουσιάζονται τα περιεχόμενα του εγγράφου ECAC doc. 29 κατά κεφάλαιο και επισημαίνονται οι ομοιότητες, οι διαφορές και οι προσθήκες που απαιτούνται προκειμένου να πληρούνται οι απαιτήσεις της Οδηγίας 2002/49/EK.

Κεφάλαιο του πρωτότυπου κειμένου	Απαιτούμενες προσαρμογές
1. Εισαγωγή	Προσαρμογή της τεχνικής της τμηματοποίησης και των κοινών δεικτών θορύβου σύμφωνα με το Παράρτημα II της Οδηγίας 2002/49/EK.
2. Επεξήγηση όρων και συμβόλων	Προσαρμογή για τη χρήση των δεικτών θορύβου της Οδηγίας 2002/49/EK. Η μονάδα θορύβου πρέπει να είναι η Α-σταθμισμένη συνολική ηχοστάθμη. Η κλίμακα θορύβου πρέπει να είναι η Α-σταθμισμένη ισοδύναμη ηχοστάθμη. Αντικατάσταση του «δείκτη θορύβου» με τους δείκτες θορύβου της Οδηγίας 2002/49/EK.
3. Υπολογισμός περιγραμμάτων	Η «περίοδος μερικών μηνών» πρέπει να μετονομασθεί σε «περίοδος ενός έτους» προκειμένου να πληρούται η απαίτηση της Οδηγίας 2002/49/EK σχετικά με το «μέσο έτος». Διόρθωση (η πλευρική εξασθένηση $L(\beta, 1)$ πρέπει να αφαιρείται και όχι να προστίθεται) και προσαρμογή του τύπου (1) στο σημείο 3.3 του εγγράφου ECAC doc. 29 σύμφωνα με το σημείο 1.4.3 της παρούσας κατευθυντήριες γραμμές.

4. Μορφή του θορύβου των αεροσκαφών και πληροφορίες σχετικά με τις επιδόσεις που πρέπει να χρησιμοποιηθούν	Στο σημείο 4.1.3 του εγγράφου ECAC doc. 29, προσαρμογή των οριακών επιπέδων ώστε να διασφαλισθεί η συμβατότητα με τα ελάχιστα επίπεδα περιγράμματος που πρέπει να υπολογισθούν σύμφωνα με την Οδηγία 2002/ 49/ΕΚ. Βλέπε σημείο 2.3 στις παρούσες κατευθυντήριες γραμμές για περαιτέρω πληροφορίες σχετικά με τα δεδομένα εκπομπής θορύβου (συμπεριλαμβανομένης μιας εξ ορισμού σύστασης που παρέχει πληροφορίες σχετικές με τα χαρακτηριστικά πτήσης, την ώση του κινητήρα και τις ταχύτητες πτήσης) για το σκοπό της στρατηγικής χαρτογράφησης του θορύβου.
5. Ταξινόμηση τύπων αεροσκαφών	Η προσέγγιση της ταξινόμησης των αεροσκαφών χρειάζεται προσαρμογή ώστε να λαμβάνονται υπόψη οι σύγχρονοι στόλοι που κυκλοφορούν στους ευρωπαϊκούς αερολιμένες. Βλέπε σημείο 2.3.2 στις παρούσες κατευθυντήριες γραμμές για προκαθορισμένα δεδομένα NPD με βάση την ενημερωμένη ταξινόμηση των αεροσκαφών. Το μέρος 5.4 του εγγράφου ECEC doc. 29 προβλέπει την ολοκλήρωση των δεδομένων εκπομπής, όταν αυτή είναι απαραίτητη.
6. Κάναβος υπολογισμού	Οι αποστάσεις στην κάναβο πρέπει να επιλέγονται από τις αρμόδιες αρχές ώστε να λαμβάνονται υπόψη ειδικές περιπτώσεις κατά τη στρατηγική χαρτογράφηση του θορύβου.
7. Βασικός υπολογισμός του θορύβου που προκαλούν μεμονωμένες κινήσεις αεροσκαφών	Η διόρθωση για τη διάρκεια/ ανοχή που αναφέρεται στο σημείο 7.3 του εγγράφου ECAC doc. 29 ενδεχομένως να χρειάζεται προσαρμογή ανάλογα με το αν το είδος των δεδομένων NPD που χρησιμοποιούνται βασίζεται στην τιμή $L_{A,max}$ (βλέπε σημείο 1.4.3 στις παρούσες κατευθυντήριες γραμμές). Ειδικότερα, όταν χρησιμοποιούνται τα προτερότιμα δεδομένα που συνιστώνται στις παρούσες κατευθυντήριες γραμμές, η τιμή $\Delta A$ πρέπει να αντικαταστήσει την τιμή $\Delta V$ (βλέπε σημείο 2.3.2 στις παρούσες κατευθυντήριες γραμμές). Στο μέρος 7.5 του εγγράφου ECAC doc. 29 πρέπει να εφαρμοσθεί η τεχνική τμηματοποίησης (βλέπε σημείο 1.4.2 στις παρούσες κατευθυντήριες γραμμές). Το μέρος 7.6 του εγγράφου ECAC doc. 29 δεν έχει εφαρμογή όταν χρησιμοποιείται η τεχνική τμηματοποίησης.
8. Θόρυβος κατά την απογείωση και την κύλιση επί του εδάφους κατά την προσγείωση	Στο μέρος 8.2 του εγγράφου ECAC doc. 29, χρησιμοποιείται η εξίσωση (16) για $90 < \Phi < 148,4^\circ$ (προς αποφυγή της ασυνέχειας υπό γωνία $148,4^\circ$ ) και ορίζεται ότι $\Delta L = 0$ για $\Phi < 90^\circ$ . Η εξίσωση (18) του εγγράφου ECAC doc. 29 για



	τον προσδιορισμό του επιπέδου έκθεσης στο θόρυβο ενδεχομένως να χρειάζεται προσαρμογή προκειμένου να ληφθεί υπόψη διόρθωση για τη διάρκεια /ανοχή εάν το είδος των δεδομένων NPD που χρησιμοποιούνται βασίζεται στην τιμή $L_{A,max}$ (βλέπε σημείο 2.3.2 στις παρούσες κατευθυντήριες γραμμές).
9. Άθροιση των επιμέρους τιμών ηχοστάθμης	Υιοθέτηση των κοινών δεικτών θορύβου της Οδηγίας 2002/49/ΕΚ. Βλέπε σημείο 1.4.3 στις παρούσες κατευθυντήριες γραμμές.
10. Προσομοίωση της πλευρικής και της κατακόρυφης διασποράς πτητικών οδών	Δεν απαιτείται καμία προσαρμογή.
11. Υπολογισμός του επιπέδου έκθεσης στο θόρυβο με διόρθωση για τη γεωμετρία του ίχνους	Το συγκεκριμένο κεφάλαιο δεν έχει εφαρμογή όταν χρησιμοποιείται η τεχνική τμηματοποίησης.
12. Γενικές κατευθύνσεις σχετικές με τον υπολογισμό των περιγραμμάτων θορύβου	Αυτό το κεφάλαιο κατευθύνσεων δεν χρειάζεται τροποποιήσεις, ωστόσο συνιστάται η μελέτη του υπό το πρίσμα των απαιτήσεων της Οδηγίας 2002/49/ΕΚ, ιδίως εκείνων που αφορούν τους δείκτες θορύβου.

## 1.5. Βιομηχανικός θόρυβος.

### 1.5.1 Περιγραφή της μεθόδου υπολογισμού

Η συνιστώμενη προσωρινή μέθοδος υπολογισμού του βιομηχανικού θορύβου είναι η μέθοδος ISO 9613-2: «Acoustics – Abatement of sound propagation outdoors, Part 2: General method of calculation». Αυτή η μέθοδος, η οποία στις παρούσες κατευθυντήριες γραμμές αναφέρεται ως μέθοδος «ISO 9613-2», καθορίζει τεχνική μέθοδο για τον υπολογισμό της εξασθένησης του θορύβου κατά τη διάδοση του σε υπαίθριους χώρους, προς το σκοπό της πρόβλεψης περιβαλλοντικών επιπέδων θορύβου πλησίον διαφόρων πηγών, συμπεριλαμβανομένων βιομηχανικών πηγών.

### 1.5.2. Συνοπτικός πίνακας απαιτούμενων προσαρμογών

Αντικείμενο	Αποτέλεσμα σύγκρισης - ενέργεια
Δείκτης θορύβου	Οι ορισμοί των βασικών δεικτών είναι πανομοιότυποι: Α-σταθμισμένη μακροπρόθεσμη μέση ηχοστάθμη που προσδιορίζεται επί μικρό χρονικό διάστημα πολλών μηνών ή ενός έτους, λαμβανομένων υπόψη διακυμάνσεων όσον αφορά την εκπομπή και τη διάδοση. Πρέπει να υιοθετηθούν οι περίοδοι αξιολόγησης ημέρας, βραδιού, νύκτας σύμφωνα με την Οδηγία 2002/49/ΕΚ.

Διάδοση - ατμοσφαιρική απορρόφηση	Πρέπει να επιλεγούν δεδομένα σε εθνικό επίπεδο προκειμένου να καταρτισθεί πίνακας με το συντελεστή ατμοσφαιρικής εξασθένησης σε συνάρτηση με τη συνήθη θερμοκρασία και τη σχετική υγρασία των διαφόρων ευρωπαϊκών περιφερειών βάσει του προτύπου ISO 9613-1.
--------------------------------------	--

## 2. ΔΕΔΟΜΕΝΑ ΕΚΠΟΜΠΗΣ

### 2.1. Θόρυβος οδικής κυκλοφορίας - «*Guide du bruit 1980*»

#### 2.1.1. Διαδικασία μέτρησης

Η μέθοδος XPS 31-133 αναφέρεται στον οδηγό «*Guide du bruit 1980*» ως το κατ'εξοχήν μοντέλο υπολογισμού του θορύβου οδικής κυκλοφορίας. Εάν κράτος μέλος που υιοθετεί την εν λόγω προσωρινή μέθοδο υπολογισμού επιθυμεί να επικαιροποιήσει τους συντελεστές εκπομπής, συνιστάται η διαδικασία μέτρησης που περιγράφεται ακολούθως. Πρέπει να επισημανθεί ότι το 2002 οι γαλλικές αρχές δρομολόγησαν σχέδιο για την αναθεώρηση των τιμών εκπομπής. Πρέπει να ληφθούν υπόψη αυτές οι νέες τιμές και οι μέθοδοι που αναπτύχθηκαν για τον προσδιορισμό τους, όταν αυτές δημοσιευθούν από τις αρμόδιες αρχές, ώστε να καταστεί δυνατή, εφόσον κριθεί σκόπιμη και αναγκαία, η χρήση τους ως δεδομένων αναφοράς για τον υπολογισμό του θορύβου οδικής κυκλοφορίας.

Το επίπεδο εκπομπής θορύβου ενός οχήματος χαρακτηρίζεται από τη μέγιστη ηχοστάθμη διέλευσης  $L_{Amax}$  σε dB, προσδιοριζόμενη σε ύψος 7,5 m από τον κεντρικό άξονα της πορείας του οχήματος. Αυτή η ηχοστάθμη προσδιορίζεται ξεχωριστά για διάφορους τύπους οχημάτων, ταχύτητες και κυκλοφορίες. Ενώ προσδιορίζεται η κλίση της οδού, δεν λαμβάνεται υπόψη το οδόστρωμα. Προς το σκοπό της συμβατότητας με τις αρχικές συνθήκες μέτρησης, απαιτούνται μετρήσεις με βάση τα ηχητικά χαρακτηριστικά των οχημάτων για οχήματα που κινούνται επί ενός εκ των ακολούθων ειδών οδοστρώματος: σκυρόδεμα, πολύ λεπτό ασφαλτικό σκυρόδεμα 0/14, ημικοκκώδες ασφαλτικό σκυρόδεμα 0/14, επιφανειακή μόνωση 6/10, επιφανειακή μόνωση 10/14. Στη συνέχεια προστίθεται διόρθωση για το οδόστρωμα σύμφωνα με το σχέδιο που αναφέρεται στο 2.1.4.

Οι μετρήσεις μπορούν να πραγματοποιηθούν είτε σε μεμονωμένα οχήματα σε κυκλοφορία είτε σε συγκεκριμένες διαδρομές υπό ελεγχόμενες συνθήκες. Η ταχύτητα του οχήματος πρέπει να μετράται με ραντάρ Doppler (ακρίβεια περίπου 5% με χαμηλές ταχύτητες). Η κυκλοφορία προσδιορίζεται είτε με υποκειμενική παρατήρηση (επιταχυνόμενη, επιβραδυνόμενη ή συνεχής) είτε μετρήσεις. Το μικρόφωνο τοποθετείται σε ύψος 1,2 m υπεράνω του εδάφους και σε οριζόντια απόσταση 7,5 m από τον κεντρικό άξονα της πορείας του οχήματος.

Για χρήση σε συνδυασμό με τη μέθοδο XPS 31-133 και σύμφωνα με τις προδιαγραφές του οδηγού *Guide du bruit 1980*, η στάθμη ηχητικής ισχύος  $L_w$ , και η εκπομπή θορύβου  $E$  υπολογίζονται από τη μετρηθείσα ηχητική πίεση  $L_p$  και την ταχύτητα του οχήματος  $V$  με τον τύπο:

$$L_w = L_p + 25,5 \text{ και } E = (L_w - 10 \log V - 50)$$

## 2.1.2 Εκπομπή θορύβου και κυκλοφορία

### 2.1.2.1. Εκπομπή θορύβου

Η εκπομπή θορύβου ορίζεται ως εξής:

$$E = (L_w - 10 \log V - 50)$$

όπου  $V$ , η ταχύτητα του οχήματος.

Ως εκ τούτου, η εκπομπή  $E$  είναι ηχοστάθμη που μπορεί να περιγραφεί σε  $\text{dB(A)}$  ως η ηχοστάθμη  $L_{eq}$  στην ισοφωνική αναφοράς, προκαλούμενη από ένα και μόνο όχημα ανά ώρα, υπό συνθήκες κυκλοφορίας που αποτελούν συνάρτηση:

- του τύπου οχήματος,
- της ταχύτητας,
- της κυκλοφορίας,
- του διαμήκους περιτυπώματος.

### 2.1.2.2. Τύποι οχημάτων

Για την αξιολόγηση του θορύβου χρησιμοποιούνται δύο τύποι οχημάτων:

- ελαφρά οχήματα (οχήματα με καθαρό φορτίο κάτω των 3,5 τόνων),
- βαρέα οχήματα (οχήματα με καθαρό φορτίο μεγαλύτερο ή ίσο των 3,5 τόνων).

### 2.1.2.2. Ταχύτητα

Για λόγους απλούστευσης, η παράμετρος της ταχύτητας του οχήματος χρησιμοποιείται στην παρούσα μέθοδο για το συνολικό μέσο εύρος ταχυτήτων (από 20 έως 120 χιλιόμετρα /ώρα). Ωστόσο, στην περίπτωση των μικρότερων ταχυτήτων (κάτω των 60 ή 70 χιλιομέτρων /ώρα ανάλογα με την περίπτωση), η μέθοδος τελειοποιείται με την παράμετρο της κυκλοφορίας που περιγράφεται ακολούθως:

Για τον προσδιορισμό της μακροπρόθεσμης ηχοστάθμης  $L_{eq}$  αρκεί να είναι γνωστή η μέση ταχύτητα στόλου οχημάτων. Αυτή η μέση ταχύτητα ενός στόλου οχημάτων μπορεί να ορισθεί ως:

- η μέση ταχύτητα  $V_{50}$  ή η ταχύτητα την οποία επιτυγχάνουν ή υπερβαίνουν τα οχήματα σε ποσοστό 50 % επί του συνόλου ή
- η μέση ταχύτητα  $V_{50}$  συν το ήμισυ της τυπικής απόκλισης των ταχυτήτων.

Για όλες τις μέσες ταχύτητες που προσδιορίζονται με μια από τις δύο αυτές μεθόδους και υπολείπονται των 20 χιλιομέτρων /ώρα ορίζεται η τιμή 20 χιλιόμετρα /ώρα.

Εάν τα διαθέσιμα δεδομένα δεν επαρκούν για την ακριβή εκτίμηση της μέσης ταχύτητας, πρέπει να εφαρμόζεται ο ακόλουθος γενικός κανόνας: για κάθε τμήμα της οδού χρησιμοποιείται η μέγιστη επιτρεπτή ταχύτητα αυτού του τμήματος. Σε κάθε περίπτωση τροποποίησης της μέγιστης επιτρεπτής ταχύτητας πρέπει να ορίζεται νέο τμήμα οδού. Για τις μικρότερες ταχύτητες (κάτω των 60-70 χιλιομέτρων /ώρα ανάλογα με την περίπτωση) εφαρμόζεται πρόσθετη διόρθωση: υπό αυτές τις συνθήκες πρέπει να εφαρμόζονται διορθώσεις για ένα από τα τέσσερα είδη κυκλοφορίας. Τέλος, όλες οι ταχύτητες κάτω των 20 χιλιομέτρων /ώρα υπολογίζονται εξ ορισμού ως 20 χιλιόμετρα /ώρα.

#### 2.1.2.4 Διάφορα είδη κυκλοφορίας

Το είδος της κυκλοφορίας αποτελεί συμπληρωματική της ταχύτητας παράμετρο, η οποία περιλαμβάνει τα στοιχεία της επιτάχυνσης, της επιβράδυνσης, της ισχύος του κινητήρα και της αυξομειούμενης ή σταθερής ροής κυκλοφορίας. Ακολουθώς ορίζονται τέσσερις κατηγορίες:

Σταθερή συνεχής κυκλοφορία: τα οχήματα κινούνται με σχεδόν σταθερή ταχύτητα στο υπό εξέταση τμήμα της οδού. Η κυκλοφορία είναι σταθερή, δηλαδή έχει σταθερή ροή ως προς το χώρο και το χρόνο, για περιόδους τουλάχιστον δέκα λεπτών. Ενδέχεται να παρατηρηθούν διακυμάνσεις κατά τη διάρκεια της ημέρας, όχι όμως και αιφνίδιες ή ρυθμικές διακυμάνσεις. Επιπλέον, δεν υπάρχουν επιταχύνσεις ούτε επιβραδύνσεις, παρά μόνο σταθερή ταχύτητα. Αυτό το είδος κυκλοφορίας αντιστοιχεί στην κυκλοφορία των αυτοκινητοδρόμων ή των εθνικών οδών, των αστικών οδών ταχείας κυκλοφορίας (εκτός των ωρών αιχμής) και των κύριων αστικών οδών.

Αυξομειούμενη συνεχής κυκλοφορία: κυκλοφορία με σημαντικό ποσοστό οχημάτων σε μεταβατική κατάσταση (δηλαδή που επιταχύνουν ή επιβραδύνουν), η οποία δεν είναι σταθερή ούτε ως προς το χρόνο (δηλαδή παρατηρούνται αιφνίδιες διακυμάνσεις της κυκλοφορίας εντός μικρών χρονικών διαστημάτων) ούτε ως προς το χώρο (δηλαδή στο υπό εξέταση τμήμα της οδού υφίστανται ανά πάσα στιγμή ανομοιογενείς συγκεντρώσεις οχημάτων). Ωστόσο, για το συγκεκριμένο είδος κυκλοφορίας είναι δυνατόν να ορισθεί μια μέση συνολική ταχύτητα, σταθερή και επαναλαμβανόμενη για επαρκή χρονικά διαστήματα. Αυτό το είδος κυκλοφορίας αντιστοιχεί στην κυκλοφορία των οδών στο κέντρο των πόλεων, των κύριων οδών στα όρια της συμφόρησης, των συνδετήριων οδών με πολυάριθμες διαβάσεις, των χώρων στάθμευσης αυτοκινήτων, των διαβάσεων πεζών και των διασταυρώσεων προς οικισμούς.

Αυξομειούμενη επιταχυνόμενη κυκλοφορία: πρόκειται για αυξομειούμενη και συνεπώς ανομοιογενή κυκλοφορία. Ωστόσο, σημαντικό ποσοστό των οχημάτων επιταχύνει, γεγονός που συνεπάγεται ότι η έννοια της ταχύτητας είναι σημαντική μόνο σε συγκεκριμένα σημεία, καθώς δεν είναι σταθερή κατά τη μετακίνηση. Αυτό συμβαίνει συνήθως σε οδούς ταχείας κυκλοφορίας ύστερα από διασταυρώσεις ή σε συνδετήριους κλάδους κόμπων αυτοκινητοδρόμων, σε σταθμούς διοδίων κ.λ.π.

Αυξομειούμενη επιβραδυνόμενη κυκλοφορία: πρόκειται για είδος κυκλοφορίας, ακριβώς αντίθετο με το προαναφερθέν, όπου σημαντικό ποσοστό των οχημάτων επιβραδύνει. Αυτό το είδος κυκλοφορίας παρατηρείται συνήθως στα σημεία προσέγγισης σημαντικών αστικών κόμβων, σε εξόδους αυτοκινητοδρόμων ή οδών ταχείας κυκλοφορίας, ή στα σημεία προσέγγισης σταθμών διοδίων κ.λ.π.

### 2.1.2.5 Τρεις διαμήκεις κατατομές

Ακολούθως ορίζονται τρεις διαμήκεις κατατομές προκειμένου να ληφθούν υπόψη οι διαφορετικές εκπομπές θορύβου σε συνάρτηση με την κλίση της οδού:

- οριζόντια οδός ή οριζόντιο τμήμα οδού με κλίση στην κατεύθυνση της κυκλοφορίας κατώτερη του 2 %,
- ανερχόμενη οδός είναι η οδός με ανιούσα κλίση στην κατεύθυνση της κυκλοφορίας ανώτερη του 2 %,
- κατερχόμενη οδός είναι η οδός με κατιούσα κλίση στην κατεύθυνση της κυκλοφορίας ανώτερη του 2 %.

Αυτός ο ορισμός ισχύει απόλυτα στην περίπτωση των μονόδρομων. Στην περίπτωση της αμφίδρομης κυκλοφορίας, η ακριβής εκτίμηση απαιτεί το χωριστό υπολογισμό για κάθε κατεύθυνση οδήγησης και την άθροιση των αποτελεσμάτων αυτών των υπολογισμών.

### 2.1.3. Ποσοτικές τιμές εκπομπής θορύβου για διάφορα είδη οδικής κυκλοφορίας.

#### 2.1.3.1. Σχηματική παρουσίαση

Ο οδηγός Guide de bruit, περιλαμβάνει νομογράμματα τα οποία δίδουν τιμές ηχοστάθμης  $L_{eq}$  (1 ώρας) σε dB(A) (γνωστή επίσης και ως εκπομπή θορύβου  $E$ , όπως περιγράφεται στο 2.1.2.1). Παρέχονται διαφορετικές τιμές ηχοστάθμης για μεμονωμένα ελαφρά οχήματα (στην περίπτωση αυτή, η εκπομπή θορύβου αναφέρεται ως « $E_N$ ») και μεμονωμένα βαρέα οχήματα (στην περίπτωση αυτή, η εκπομπή θορύβου αναφέρεται ως « $E_{Hv}$ ») ανά ώρα. Για τους εν λόγω διαφορετικούς τύπους οχημάτων, η εκπομπή θορύβου  $E$  αποτελεί συνάρτηση της ταχύτητας (βλέπε 2.1.2.3), της κυκλοφορίας (βλέπε 2.1.2.4) και του διαμήκους περιτυπώματος (βλέπε 2.1.2.5). Παρόλο που η ηχοστάθμη των νομογραμμάτων δεν περιλαμβάνει διορθώσεις για το οδόστρωμα, οι παρούσες κατευθυντήριες γραμμές παρέχουν μέθοδο διορθώσεων (βλέπε 2.1.4).

Η εξαρτώμενη από τη συχνότητα βασική στάθμη ηχητικής ισχύος  $L_{AWi}$  σε dB(A) μιας σύνθετης σημειακής πηγής  $i$ , σε ένα δεδομένο διάστημα οκτάβας  $j$ , υπολογίζεται από τις επιμέρους τιμές της ηχοστάθμης των ελαφρών και των βαρέων οχημάτων που προκύπτουν από το νομόγραμμα 2 του οδηγού Guide de bruit 1980 (αναφερόμενο ως «νομόγραμμα 2» στις παρούσες κατευθυντήριες γραμμές) με τον ακόλουθο τύπο:

$$L_{AWi} = L_{AW/M} + 10 \lg(1_i) + R(j) + \Psi$$

όπου:

$L_{aw/m}$ , η συνολική στάθμη ηχητικής ισχύος ανά μέτρο κατά μήκος της διαδρομής προς την καθορισμένη γραμμή πηγής, σε dB(A), όπως υπολογίζεται με τον τύπο:

$$L_{aw/m} = 10 \log (10^{(E_{lv} + \log Q_{lv})/10} + 10^{(E_{hv} + 10 \log Q_{hv})/10}) + 20$$

όπου:

- $E_{lv}$ , η εκπομπή θορύβου ελαφρών οχημάτων, όπως ορίζεται στο νομόγραμμα 2,
- $E_{hv}$ , η εκπομπή θορύβου βαρέων οχημάτων, όπως ορίζεται στο νομόγραμμα 2,
- $Q_{lv}$ , η κυκλοφορία θορύβου ελαφρών οχημάτων κατά το χρονικό διάστημα αναφοράς,
- $Q_{hv}$ , η εκπομπή θορύβου βαρέων οχημάτων, κατά το χρονικό διάστημα αναφοράς;
- $\Psi$ , η διόρθωση της ηχοστάθμης για το οδόστρωμα, όπως ορίζεται στο 2.1.4,
- $l_i$ , το μήκος του τμήματος της γραμμής πηγής που αντιπροσωπεύει μια σημειακή πηγή I του εν λόγω τμήματος σε μέτρα,
- η τιμή φάσματος, σε dB(A), για το διάστημα οκτάβας j, σύμφωνα με τον πίνακα 2.

## ΠΙΝΑΚΑΣ 2

**Κανονικοποιημένο Α-σταθμισμένο φάσμα θορύβου διαστήματος οκτάβας υπολογιζόμενο με βάση το τρίτο διάστημα οκτάβας του προτύπου EN 1793-3**

j	Διάστημα οκτάβας (σε Hz)	Τιμές R(j) (σε dB(A))
1	125	-14,5
2	250	-10,2
3	500	-7,2
4	1000	3,9
5	2000	-6,4
6	4000	-11,4

### 2.1.4. Διόρθωση για το οδόστρωμα

#### 2.1.4.1. Εισαγωγή

Όταν η ταχύτητα υπερβαίνει ορισμένη τιμή, ο συνολικός θόρυβος που εκπέμπει ένα όχημα προκύπτει κυρίως από το θόρυβο της επαφής ελαστικού-οδοστρώματος. Ο θόρυβος αυτός εξαρτάται από την ταχύτητα και τον τύπο του οχήματος, το είδος του οδοστρώματος (ιδίως στην περίπτωση πορωδών οδοστρωμάτων και οδοστρωμάτων που περιορίζουν την εκπομπή θορύβου), καθώς και από το είδος των ελαστικών. Ο οδηγός Guide de bruit 1980 ορίζει τυπική εκπομπή θορύβου επί τυποποιημένου. Η ακολούθως περιγραφόμενη μέθοδος προτείνεται προκειμένου να συμπεριληφθούν στον υπολογισμό διορθώσεις για το οδόστρωμα. Η μέθοδος αυτή είναι συμβατή με το πρότυπο EN ISO 11819-1.

### 3.1.4.2. Ορισμοί ειδών οδοστρώματος

- Λεία άσφαλτος (ασφαλτικό σκυρόδεμα ή ασφαλτική μαστίχη): αυτό είναι το οδόστρωμα αναφοράς που ορίζει το πρότυπο EN ISO 11819-1. Πρόκειται για πυκνό, λείας υφής οδόστρωμα από ασφαλτικό σκυρόδεμα ή μίγμα σκύρων-ασφαλτικής μαστίχης, με μέγιστο μέγεθος σκύρων 11-16 χιλιοστά.
- Πορώδες οδόστρωμα: πρόκειται για οδόστρωμα με όγκο πόρων τουλάχιστον 20 %. Η παλαιότητα του οδοστρώματος δεν πρέπει να υπέρβαινα τα πέντε έτη (ο περιορισμός για την παλαιότητα λαμβάνει υπόψη την τάση πορωδών οδοστρωμάτων να καθίστανται λιγότερο απορροφητικά με την πάροδο του χρόνου λόγω της πλήρωσης των πόρων. Ο περιορισμός για την παλαιότητα επιτρέπεται να παραβλεφθεί σε περίπτωση ειδικής συντήρησης. Ωστόσο, μετά τα πρώτα πέντε έτη πρέπει να διεξαχθούν μετρήσεις για τον προσδιορισμό των ηχητικών ιδιοτήτων του οδοστρώματος. Η ιδιότητα περιορισμού του θορύβου αυτού του οδοστρώματος είναι συνάρτηση της ταχύτητας του οχήματος).
- Σκυρόδεμα και κυματοειδής άσφαλτος: συνίσταται από σκυρόδεμα και άσφαλτο ανώμαλης υφής.
- Λιθόστρωτο λείας υφής: κυβόλιθοι σε απόσταση μικρότερη από 5 χιλιοστά μεταξύ τους.
- Λιθόστρωτο ανώμαλης υφής: κυβόλιθοι σε απόσταση μεγαλύτερη ή ίση από 5 χιλιοστά μεταξύ τους.
- Λοιπά οδοστρώματα: πρόκειται για ανοικτή κατηγορία, στην οποία τα κράτη μέλη μπορούν να προβλέψουν διορθώσεις για άλλα οδοστρώματα. Προκειμένου να διασφαλίζεται η εναρμόνιση των χρήσεων και των αποτελεσμάτων, απαιτούνται δεδομένα σύμφωνα με το πρότυπο EN ISO 11819-1. Αυτά τα δεδομένα θα πρέπει να εισάγονται στον πίνακα 3. Για όλες τις μετρήσεις ισχύει ότι οι ταχύτητες διέλευσης πρέπει να είναι ίσες με τις ταχύτητες αναφοράς του προτύπου. Για την αιτιολόγηση των συνεπειών του ποσοστού βαρέων οχημάτων χρησιμοποιείται η εξίσωση υπολογισμού του στατιστικού δείκτη διέλευσης (SPBI). Κατά τον υπολογισμό του εν λόγω δείκτη χρησιμοποιείται ποσοστό 10 %, 20 %, 30 % αντίστοιχα για καθένα από τα τρία ποσοστιαία πεδία που ορίζονται στον πίνακα 3. (0-15 %, 16-25 % και > 25 %).

#### ΠΙΝΑΚΑΣ 3

Πρότυπη μέθοδος διορθώσεων για το οδόστρωμα

Ταχύτητα	< 60 km/H			61-80 km/H			81-110 km/H		
Ποσοστό	0-	16-	>	0-	16-	>	0-	16-	>

βαρέων οχημάτων	15%	25%	25%	15%	25%	25%	15%	25%	25%
Είδος οδοστρώματος									

### 2.1.4.3. Συνιστώμενες διορθώσεις

#### ΠΙΝΑΚΑΣ 4

#### Προτεινόμενη μέθοδος διορθώσεων για το οδόστρωμα

Κατηγορίες οδοστρωμάτων	Διόρθωση επιπέδου θορύβου Ψ		
	0-60 km/h	61-80 km/h	81-130 km/h
Πορώδες οδόστρωμα	- 1 dB	- 2 dB	- 3 dB
Λεία άσφαλτος (ασφαλτικό σκυρόδεμα ή ασφαλτική μιστίχη)	0 dB		
Σκυρόδεμα και κυματοειδής άσφαλτος	+ 2 dB		
Λιθόστρωτο λείας υφής	+ 3 dB		
Λιθόστρωτο ανώμαλης υφής	+ 6 dB		

## 2.2. Θόρυβος σιδηροδρομικής κυκλοφορίας

### 2.2.1 Εισαγωγή

Η μέθοδος υπολογισμού του θορύβου σιδηροδρομικής κυκλοφορίας RMR των Κάτω Χωρών περιλαμβάνει το δικό της μοντέλο εκπομπών που περιγράφεται αναλυτικά στο κεφάλαιο 2 του πρωτότυπου ολλανδικού κειμένου. Επιτρέπεται να εξακολουθήσει η χρήση αυτού του μοντέλου εκπομπών χωρίς τροποποιήσεις σε όλα τα κράτη μέλη.

Όσον αφορά τα δεδομένα εκπομπής, οι παρούσες κατευθυντήριες γραμμές προσδιορίζουν στο 2.2.2 τη βάση δεδομένων εκπομπών των Κάτω Χωρών ως τη συνιστώμενη βάση δεδομένων αναφοράς. Ωστόσο, οι μέθοδοι μέτρησης που περιγράφονται στο 2.2.2.2 παρέχουν στα κράτη μέλη τη δυνατότητα να παράγουν νέα δεδομένα εκπομπών προκειμένου να καλύψουν το έλλειμμα δεδομένων εκπομπής για τροχαίο υλικό διαφορετικό από εκείνο των Κάτω Χωρών, που κινείται επί σιδηροτροχιών διαφορετικές από εκείνες των Κάτω Χωρών, που είναι η βάση για τα δεδομένα αναφοράς.

### 2.2.2 Το μοντέλο εκπομπής θορύβου

Πριν από τον υπολογισμό της «ισοδύναμης συνεχούς στάθμης ηχητικής πίεσης», όλα τα οχήματα που κινούνται σε καθορισμένο τμήμα σιδηροδρομικής γραμμής και εφαρμόζουν τις δέουσες κατευθυντήριες γραμμές συντήρησης, θα πρέπει να ταξινομούνται στις 10 κατηγορίες σιδηροδρομικών οχημάτων του 2.2.2.1 ή, κατά περίπτωση, σε πρόσθετες κατηγορίες, μετά τη διεξαγωγή μετρήσεων σύμφωνα με το 2.2.2.2.



### 2.2.2.1 Υφιστάμενες κατηγορίες αμαξοστοιχιών

Οι υφιστάμενες κατηγορίες που προβλέπονται στη βάση δεδομένων εκπομπής των Κάτω Χωρών διακρίνονται κυρίως βάσει του συστήματος κίνησης και του συστήματος πέδησης των τροχών ως ακολούθως:

Κατηγορία	Περιγραφή αμαξοστοιχίας
1	Επιβατικές αμαξοστοιχίες με σύστημα πέδησης με σιαγόνες
2	Επιβατικές αμαξοστοιχίες με σύστημα πέδησης με δισκόφρενα και σιαγόνες
3	Επιβατικές αμαξοστοιχίες με σύστημα πέδησης με δισκόφρενα
4	Εμπορικές αμαξοστοιχίες με σύστημα πέδησης με σιαγόνες
5	Ντιζελοκίνητες αμαξοστοιχίες με σύστημα πέδησης με σιαγόνες
6	Ντιζελοκίνητες αμαξοστοιχίες με σύστημα πέδησης με δισκόφρενα
7	Αστικοί υπόγειοι σιδηρόδρομοι και συρμοί τραμ μεγάλης ταχύτητας με σύστημα πέδησης με δισκόφρενα
8	Ταχείες υπεραστικές αμαξοστοιχίες μικρής ταχύτητας με σύστημα πέδησης με δισκόφρενα
9	Αμαξοστοιχίες μεγάλης ταχύτητας με σύστημα πέδησης με δισκόφρενα και σιαγόνες
10	Προσωρινή καταχώρηση αμαξοστοιχιών μεγάλης ταχύτητας τύπου ICE-3 (M) (HSST East)

### 2.2.2.2 Μέθοδος μέτρησης

Τα χαρακτηριστικά εκπομπής θορύβου ενός σιδηροδρομικού οχήματος ή μιας γραμμής προσδιορίζονται με μέτρηση. Οι διαδικασίες μέτρησης περιγράφονται στο:

- «Reken-en Meetvoorschrift "Railverkeerslawaai 2002, Ministerie Volkshuisvesting, Ruimtelijke Ordening" en Milieubeheer, 28 maart 2002».

Αναφέρονται τρεις διαδικασίες για τον προσδιορισμό των χαρακτηριστικών νέων κατηγοριών αμαξοστοιχιών ή τροχαιού υλικού διαφορετικού εκείνου των Κάτω Χωρών που κινείται σε γραμμές διαφορετικές από εκείνες των Κάτω Χωρών (διαδικασίες Α και Β), καθώς και γραμμών διαφορετικών από εκείνων των Κάτω Χωρών (διαδικασία Γ).

- Η διαδικασία Α είναι απλουστευμένη μέθοδος με την οποία παρέχεται η δυνατότητα να προσδιορισθεί κατά πόσον σιδηροδρομικό όχημα μπορεί να ταξινομηθεί σε υφιστάμενη κατηγορία (όπως αναφέρεται στο 2.2.2.1). Αυτή η μέθοδος χρησιμοποιείται επίσης για νέα οχήματα (που δεν έχουν ακόμα κατασκευασθεί) στα οποία είναι αδύνατη η διεξαγωγή μετρήσεων θορύβου. Η εν λόγω ταξινόμηση πραγματοποιείται κυρίως βάσει του είδους του κινητήριου συστήματος (ντίζελ, ηλεκτρικό, υδραυλικό) και του συστήματος πέδησης (δισκόφρενο ή πέδη με σιαγόνες).

- Η διαδικασία Β περιγράφει μεθόδους συλλογής δεδομένων εκπομπής για σιδηροδρομικά οχήματα που δεν ταξινομούνται απαραίτητως σε μια υφιστάμενη κατηγορία αμαξοστοιχίας. Θεσπίζεται η λεγόμενη «ελεύθερη κατηγορία» στην οποία

μπορεί να ταξινομηθεί κάθε είδος οχήματος, εφόσον η εκπομπή θορύβου του οχήματος προσδιορίζεται σύμφωνα με αυτή τη διαδικασία. Τα δεδομένα που συλλέγονται κατ' αυτόν τον τρόπο λαμβάνουν υπόψη το διαχωρισμό του οχήματος, την εκπομπή θορύβου της σιδηροτροχιάς καθώς και την ύψή των τροχών και της σιδηροτροχιάς. Επίσης, λαμβάνονται υπόψη οι διάφορες πηγές θορύβου — θόρυβος έλξης, θόρυβος κύλισης και αεροδυναμικός θόρυβος — καθώς επίσης και το ύψος των διαφόρων πηγών.

- Η διαδικασία Γ προορίζεται για τον προσδιορισμό των ηχητικών χαρακτηριστικών της κατασκευής της σιδηροτροχιάς (στρωτήρες, κλίνες έρματος κ.λ.π.). Η μέθοδος υπολογισμού του θορύβου βασίζεται στο γεγονός ότι τα χαρακτηριστικά της σιδηροτροχιάς, σε διαστήματα οκτάβας, δεν εξαρτώνται από το είδος ή την ταχύτητα του οχήματος. Προς επαλήθευση, απαιτείται ή διεξαγωγή μετρήσεων σε μια τοποθεσία με δύο επιπλέον ταχύτητες (διαφορά > 20, αντίστοιχα 30 %). Οι διαφορές των υπολογισμένων χαρακτηριστικών της σιδηροτροχιάς δεν πρέπει να υπερβαίνουν τα 3 dB σε έκαστο διάστημα οκτάβας. Εάν η διόρθωση εξαρτάται από την ταχύτητα, απαιτείται περαιτέρω έρευνα που ενδεχομένως θα αποδείξει ότι τα χαρακτηριστικά εξαρτώνται από την ταχύτητα.

### 2.2.2.3. Μοντέλο εκπομπής

Όταν οι υπολογισμοί βασίζονται στη μέθοδο SRM I, οι τιμές εκπομπής σε dB(A) προσδιορίζονται ως εξής:

$$E = 10 \lg \left( \sum_{c=1}^y 10^{E_{nr,c}/10} + \sum_{c=1}^y 10^{E_{r,c}/10} \right)$$

όπου:

- $E_{nr,c}$ , η εκπομπή ανά σιδηροδρομικό όχημα για αμαξοστοιχίες χωρίς πέδηση,
- $E_{r,c}$ , η εκπομπή ανά σιδηροδρομικό όχημα για αμαξοστοιχίες υπό συνθήκες πέδησης,
- $c$ , ή κατηγορία αμαξοστοιχίας,
- $y$ , ο συνολικός αριθμός υφιστάμενων κατηγοριών.

Οι τιμές εκπομπής ανά σιδηροδρομικό όχημα προσδιορίζονται ως εξής:

$$E_{nr,c} = a_c + b_c \lg v_c + 10 \lg Q_c + C_{b,c}$$

$$E_{r,c} = a_{r,c} + b_{r,c} \lg v_c + 10 \lg Q_{r,c} + C_{b,c}$$

όπου οι πρότυπες τιμές εκπομπής  $a_c$ ,  $b_c$ ,  $a_{r,c}$  και  $b_{r,c}$  αναφέρονται στο RMR.

Όταν χρησιμοποιείται η μέθοδος SRM II, τότε προσδιορίζονται τιμές εκπομπής ανά διάστημα οκτάβας για κάθε κατηγορία αμαξοστοιχίας και για διαφορετικές τιμές ύψους της πηγής του θορύβου (έως και πέντε τιμές). Μετά το χαρακτηρισμό των εκπομπών των διαφόρων κατηγοριών αμαξοστοιχιών υπολογίζεται η εκπομπή του καθορισμένου τμήματος της σιδηροδρομικής γραμμής, λαμβάνοντας υπόψη τη

διέλευση αμαξοστοιχιών διαφόρων κατηγοριών (καθώς και το γεγονός ότι όλες οι κατηγορίες δεν διαθέτουν απαραίτητως πηγές θορύβου σε κάθε ύψος), καθώς και τη διέλευση αμαξοστοιχιών υπό διαφορετικές συνθήκες (με ή χωρίς πέδηση). Ο συντελεστής εκπομπής στο διάστημα οκτάβας  $i$  υπολογίζεται ως εξής:

$$L = 10 \log \left( \sum 10^{E_{nb,i,c}^h/10} + \sum 10^{E_{br,i,c}^h/10} \right)$$

όπου  $n$ , ο αριθμός των κατηγοριών αμαξοστοιχίας που κινούνται στην υπό εξέταση σιδηροδρομική γραμμή,  $E_{nb,i,c}^h$  (αντίστοιχα  $E_{br,i,c}^h$ ) η εκπομπή για μονάδες αμαξοστοιχίας χωρίς πέδηση (αντίστοιχα με πέδηση) έκαστης κατηγορίας αμαξοστοιχίας ( $c = 1$  έως  $n$ ), στο διάστημα οκτάβας  $i$  και στο ύψος αξιολόγησης  $h$  ( $h=0m, 0,5m, 2m, 4m$  και  $5m$  — ανάλογα με την κατηγορία αμαξοστοιχίας) σύμφωνα με τον εξής υπολογισμό:

$$\begin{aligned} E_{br,i,c}^h &= a_{br,i,c}^h + b_{br,i,c}^h \log V_{br,c} + 10 \log Q_{br,c} + C_{bb,i,m,c} \\ E_{nb,i,c}^h &= a_{i,c}^h + b_{i,c}^h \log V_c + 10 \log Q_c + C_{bb,i,m,c} \end{aligned}$$

όπου:

- $a_{i,c}^h$  και  $b_{i,c}^h$  (αντίστοιχα  $a_{br,i,c}^h$  και  $b_{br,i,c}^h$ ): η εκπομπή για την κατηγορία αμαξοστοιχίας  $c$  υπό συνθήκες χωρίς πέδηση (αντίστοιχα υπό συνθήκες πέδησης) για το διάστημα οκτάβας  $i$ , σε ύψος  $h$ ,
- $Q_c$ : ο μέσος αριθμός μονάδων της υπό εξέταση κατηγορίας σιδηροδρομικού οχήματος υπό συνθήκες χωρίς πέδηση,
- $Q_{br,c}$ : ο μέσος αριθμός μονάδων της υπό εξέταση κατηγορίας σιδηροδρομικού οχήματος υπό συνθήκες πέδησης,
- $V_c$ : μέση ταχύτητα των διερχόμενων σιδηροδρομικών οχημάτων χωρίς πέδηση,
- $V_{br,c}$ : μέση ταχύτητα των διερχόμενων σιδηροδρομικών οχημάτων υπό συνθήκες πέδησης,
- $bb$ : είδος σιδηροτροχιάς / κατάσταση της σιδηροτροχιάς,
- $m$ : κατ'εκτίμηση συχνότητα αποσύνδεσης της γραμμής,
- $C_{bb,i,m}$ : διόρθωση για την ασυνέχεια της γραμμής και την τραχύτητα της σιδηροτροχιάς.

### 2.3. Αεροπορικός θόρυβος.

#### 2.3.1 Εισαγωγή.

Εκτός από την αναθεώρηση των υφιστάμενων βάσεων δεδομένων, οι παρούσες κατευθυντήριες γραμμές παρέχουν, στο 2.3.2, βασική σύσταση για τον υπολογισμό του αεροπορικού θορύβου στην περιοχή των αερολιμένων βάσει του εγγράφου ECAC doc.29, όπως τροποποιείται σύμφωνα με το 1.4.

Όπως τονίζεται στην εισαγωγή αυτών των κατευθυντήριων γραμμών, η χρήση των συνιστώμενων βασικών δεδομένων δεν είναι υποχρεωτική, τα δε κράτη μέλη είναι ελεύθερα να χρησιμοποιούν άλλα δεδομένα, εφόσον κρίνουν ότι αυτό είναι σκόπιμο, υπό την προϋπόθεση ότι αυτά τα δεδομένα είναι κατάλληλα προς χρήση σε συνδυασμό με το έγγραφο ECAC doc.29.

Επιπλέον, πρέπει να λαμβάνονται υπόψη εν εξελίξει πρωτοβουλίες σχετικές με τη δημιουργία ενημερωμένης και διεθνώς αναγνωρισμένης βάσης δεδομένων για το θόρυβο που προκαλούν οι δραστηριότητες της πολιτικής αεροπορίας. Στο μέλλον, η εν λόγω βάση δεδομένων θα μπορούσε να δημιουργηθεί από κοινού από την υπηρεσία EuroControl και την Ομοσπονδιακή Υπηρεσία Αεροπορίας των ΗΠΑ (American Federal Aviation Authority).

### 2.3.2. Βασική σύσταση.

Για τον υπολογισμό του αεροπορικού θορύβου, πέραν της αναθεώρησης των υφιστάμενων βάσεων δεδομένων, διαπιστώθηκε ότι τα ακόλουθα έγγραφα (βλέπε παρακάτω) παρέχουν πλήρη στοιχεία θορύβου-ισχύος-απόστασης καθώς και δεδομένα επιδόσεων για τους περισσότερους τύπους αεροσκαφών της πολιτικής αεροπορίας: συμπεριλαμβανομένων των νέας γενιάς αεροσκαφών, χαμηλής εκπομπής θορύβου:

- «OAL-Richtlinie 24-1 Larmschutzzonen in der Umgebung von Flughafen Planungs – und Berechnungsgrundlagen. Osterreichischer Arbeitsring für Larmbekämpfung, Βιέννη 2001»,
- «Neue zivile Flugzeugklassen für die Anleitung zur Berechnung von Larmschutzbereichen (Entwurf) Umweltbundesamt, Βερολίνο 1999».

Τα δεδομένα βασίζονται σε ταξινόμηση των αεροσκαφών και περιλαμβάνουν επίπεδα  $L_{A,max}$ . Ο ακόλουθος τύπος παρέχει τη δυνατότητα υπολογισμού επιπέδων έκθεσης στο θόρυβο (SEL) λαμβάνοντας υπόψη, ως πρόσθετη παράμετρο, τη διάρκεια της διέλευσης.

Τα επίπεδα έκθεσης στο θόρυβο υπολογίζονται σε dB από την τιμή  $L_{A,max}$  τον τύπο:

$$SEL = L_{A,max} + \Delta_A \text{ \& } \Delta_A = 10 \cdot \lg T/T_0$$

όπου:

- A και B, σταθερές που έχουν διαφορετική τιμή για την απογείωση και την προσέγγιση, καθώς και για διαφορετικά αεροσκάφη σταθερής πτέρυγας,
- d, η διαγώνια απόσταση σε m (βλέπε 1.4.2),
- V, η ταχύτητα σε m/s.

Οι τιμές ηχοστάθμης διακρίνονται ως προς την ώση απογείωσης και την ώση προσέγγισης. Η μείωση της ώσης μετά την απογείωση λαμβάνεται υπόψη ως μείωση της ηχοστάθμης  $\Delta L_x$  σε ορισμένα ύψη και ταχύτητες.

Για κάθε ομάδα αεροσκαφών παρέχονται προκαθορισμένες καμπύλες απογείωσης, με την ταχύτητα V και το ύψος H σε συνάρτηση προς την απόσταση σ για την κίνηση επί του εδάφους από το σημείο έναρξης της κύλισης και για μεγαλύτερες αποστάσεις με dH/dσ.

Τα δεδομένα σχετικά με την ηχοστάθμη και τις επιδόσεις κανονικοποιούνται για θερμοκρασία 15°C, υγρασία 70% και πίεση 1 013,25 ΗΡα. Μπορούν να χρησιμοποιηθούν για θερμοκρασίες έως και 30°C και για κάθε περίπτωση όπου το γινόμενο της σχετικής υγρασίας και της θερμοκρασίας υπερβαίνει την τιμή 500.

**ΠΑΡΑΡΤΗΜΑ IV****ΜΕΘΟΔΟΙ ΑΞΙΟΛΟΓΗΣΗΣ ΓΙΑ ΕΠΙΒΛΑΒΕΙΣ ΕΠΙΔΡΑΣΕΙΣ  
(Άρθρο 7, εδάφιο 3)**

Για την αξιολόγηση των επιδράσεων του θορύβου στην υγεία του πληθυσμού, θα πρέπει να χρησιμοποιούνται σχέσεις δόσης-επίδρασης. Οι σχέσεις δόσης-επίδρασης που εισάγονται με τις μελλοντικές αναθεωρήσεις του παρόντος Παραρτήματος αφορούν ιδίως:

α) τη σχέση μεταξύ ενόχλησης και  $L_{den}$  για το θόρυβο των οδικών, σιδηροδρομικών και αεροπορικών μεταφορών και για το βιομηχανικό θόρυβο,

β) τη σχέση μεταξύ διαταραχής του ύπνου και  $L_{night}$  για το θόρυβο των οδικών, σιδηροδρομικών και αεροπορικών μεταφορών και για το βιομηχανικό θόρυβο.

Αν χρειάζεται, θα μπορούσαν να παρουσιάζονται συγκεκριμένες σχέσεις δόσης-επίδρασης για:

- i) κατοικίες με ειδική ηχομόνωση, όπως ορίζεται στο Παράρτημα VII,
- ii) κατοικίες με ήσυχη πρόσοψη, όπως ορίζεται στο Παράρτημα VII,
- iii) διαφορετικά κλίματα/ διαφορετικές συνθήκες,
- iv) ευπαθείς ομάδες πληθυσμού,
- v) τονικό βιομηχανικό θόρυβο,
- vi) ωθητικό βιομηχανικό θόρυβο και άλλες ειδικές περιπτώσεις.

**ΠΑΡΑΡΤΗΜΑ V****ΕΛΑΧΙΣΤΕΣ ΑΠΑΙΤΗΣΕΙΣ ΓΙΑ ΤΗ ΣΤΡΑΤΗΓΙΚΗ ΧΑΡΤΟΓΡΑΦΗΣΗ ΘΟΡΥΒΟΥ  
(Άρθρο 8)**

1. Στρατηγικός χάρτης θορύβων είναι η παρουσίαση δεδομένων σχετικών με ένα από τα ακόλουθα:

- α) μια υπάρχουσα, προγενέστερη ή προβλεπόμενη ηχητική κατάσταση υπό μορφή δείκτη θορύβου,
- β) η υπέρβαση μιας οριακής τιμής,
- γ) ο εκτιμώμενος αριθμός κατοικιών, σχολείων και νοσοκομείων σε μια ορισμένη περιοχή που εκτίθενται σε συγκεκριμένες τιμές ενός δείκτη θορύβου,
- δ) ο εκτιμώμενος αριθμός ανθρώπων που βρίσκονται σε περιοχή εκτεθειμένη σε θόρυβο.

2. Οι στρατηγικοί χάρτες θορύβου μπορούν να παρουσιάζονται στο κοινό ως:

- α) γραφικές παραστάσεις,
- β) αριθμητικά δεδομένα σε πίνακες,
- γ) αριθμητικά δεδομένα υπό ηλεκτρονική μορφή.

3. Οι στρατηγικοί χάρτες θορύβου για πολεοδομικά συγκροτήματα πρέπει να δίνουν ιδιαίτερη έμφαση στο θόρυβο που εκπέμπεται από:

- α) την οδική κυκλοφορία,
- β) τη σιδηροδρομική κυκλοφορία,
- γ) τα αεροδρόμια,
- δ) τους χώρους βιομηχανικών δραστηριοτήτων, συμπεριλαμβανομένων των λιμένων.

4. Η στρατηγική χαρτογράφηση θορύβου χρησιμοποιείται για τους ακόλουθους σκοπούς:

- α) παροχή δεδομένων που αποστέλλονται στην Επιτροπή, σύμφωνα με το άρθρο 10 και το Παράρτημα VII,
- β) πηγή πληροφοριών για τους πολίτες, σύμφωνα με το άρθρο 10,
- γ) βάση για σχέδια δράσης, σύμφωνα με το άρθρο 9.

Καθένας από τους στόχους αυτούς απαιτεί διαφορετικό τύπο στρατηγικών χαρτών θορύβου.

5. Οι ελάχιστες απαιτήσεις για τους στρατηγικούς χάρτες θορύβου αναφορικά με τα δεδομένα που αποστέλλονται στην Επιτροπή, δίδονται στις παραγράφους 1.5, 1.6, 2.5, 2.6 και 2.7 του Παραρτήματος VII.

6. Για την ενημέρωση των πολιτών σύμφωνα με το άρθρο 10 και την εκπόνηση σχεδίων δράσης σύμφωνα με το άρθρο 9, απαιτούνται πρόσθετα και πιο λεπτομερή πληροφοριακά στοιχεία, όπως:

- α) γραφικές παραστάσεις,

- β) χάρτες όπου παρουσιάζονται οι υπερβάσεις μιας οριακής τιμής,
- γ) χάρτες, στους οποίους συγκρίνεται η τρέχουσα κατάσταση σε σχέση με δυνατές μελλοντικές καταστάσεις,
- δ) χάρτες στους οποίους παρουσιάζεται η τιμή του δείκτη θορύβου σε άλλο ύψος από τα τέσσερα μέτρα, όπου ενδείκνυται.

Η αρμόδια αρχή μπορεί να θεσπίζει κανονισμούς σχετικούς με τον τύπο και την μορφή των εν λόγω χαρτών θορύβου.

7. Εκπονούνται στρατηγικοί χάρτες θορύβου τοπικής ή εθνικής χρήσεως για αξιολογήσεις σε ύψος τεσσάρων μέτρων και για κλίμακες τιμών των δεικτών  $L_{den}$  και  $L_{night}$  5 dB, όπως ορίζεται στο Παράρτημα VII.

8. Για τα πολεοδομικά συγκροτήματα, εκπονούνται ειδικοί στρατηγικοί χάρτες θορύβου για τους θορύβους οδικής, σιδηροδρομικής και αεροπορικής κυκλοφορίας και για τους βιομηχανικούς θορύβους. Μπορούν να καταρτίζονται χάρτες και για άλλες πηγές θορύβου.

9. Η αρμόδια αρχή καθοδηγείται περαιτέρω από κατευθυντήριες γραμμές αναφορικά με τους χάρτες θορύβου, τη χαρτογράφηση του θορύβου και το σχετικό λογισμικό που ετοιμάζεται από την Επιτροπή.



**ΠΑΡΑΡΤΗΜΑ VI****ΣΤΟΙΧΕΙΩΔΕΙΣ ΑΠΑΙΤΗΣΕΙΣ ΓΙΑ ΤΑ ΣΧΕΔΙΑ ΔΡΑΣΗΣ**

(Άρθρο 9)

1. Τα σχέδια δράσης πρέπει να περιλαμβάνουν τουλάχιστον τα ακόλουθα στοιχεία:

Περιγραφή του πολεοδομικού συγκροτήματος, των οδικών και σιδηροδρομικών αξόνων ή των αεροδρομίων και άλλων πηγών θορύβου που λαμβάνονται υπόψη:

- α) την υπεύθυνη αρχή,
- β) το νομικό πλαίσιο,
- γ) τις τυχόν ισχύουσες οριακές τιμές σύμφωνα με το άρθρο 6,
- δ) την περίληψη αποτελεσμάτων της χαρτογράφησης θορύβου,
- ε) την εκτίμηση του αριθμού ατόμων που εκτίθενται στο θόρυβο, την επισήμανση προβλημάτων και καταστάσεων προς βελτίωση,
- στ) το ιστορικό των δημόσιων διαβουλεύσεων που διοργανώθηκαν σύμφωνα με το εδάφιο (7) του άρθρου 9,
- ζ) τα μέτρα κατά του θορύβου τα οποία ήδη εφαρμόζονται και τα σχέδια τα οποία προετοιμάζονται,
- η) τις σχεδιαζόμενες δράσεις για τα επόμενα πέντε χρόνια, συμπεριλαμβανομένων μέτρων για τη διατήρηση των ήσυχων περιοχών,
- θ) τη μακροπρόθεσμη στρατηγική,
- ι) τα χρηματοοικονομικά δεδομένα (εφόσον υπάρχουν) όπως προϋπολογισμοί, αξιολόγηση κόστους/ απόδοσης, αξιολόγηση κόστους/ ωφελείας,
- ια) τις προβλεπόμενες διατάξεις για την αξιολόγηση της εφαρμογής και των αποτελεσμάτων του σχεδίου δράσης.

2. Στις δράσεις που σχεδιάζουν οι τοπικές αρχές στους αντίστοιχους τομείς της αρμοδιότητάς τους, μπορούν να συγκαταλέγονται οι ακόλουθες:

- α) κυκλοφοριακός σχεδιασμός,
- β) χωροταξικός σχεδιασμός,
- γ) τεχνικά μέτρα επί των πηγών θορύβου,
- δ) επιλογή πηγών χαμηλότερου θορύβου,
- ε) περιορισμοί στη διάδοση των θορύβων,
- στ) κανονιστικά ή οικονομικά μέτρα ή κίνητρα.

3. Κάθε σχέδιο δράσης θα πρέπει να περιλαμβάνει εκτιμήσεις αναφορικά με τη μείωση του αριθμού των επηρεαζόμενων ατόμων (ενοχλήσεις, διαταραχές ύπνου ή άλλο).

4. Κατά την ετοιμασία των σχετικών δράσεων λαμβάνονται υπόψη κατευθυντήριες γραμμές με περαιτέρω οδηγίες για τα σχέδια δράσης, τις οποίες δυνατόν να ετοιμάσει η Επιτροπή.

**ΠΑΡΑΡΤΗΜΑ VII****ΔΕΔΟΜΕΝΑ ΠΟΥ ΘΑ ΑΠΟΣΤΕΛΛΟΝΤΑΙ ΣΤΗΝ ΕΠΙΤΡΟΠΗ  
(Άρθρο 11)**

Τα δεδομένα που πρέπει να διαβιβάζονται στην Επιτροπή έχουν ως εξής:

**1. Για τα πολεοδομικά συγκροτήματα:**

1.1 Σύντομη περιγραφή του πολεοδομικού συγκροτήματος: γεωγραφική θέση, μέγεθος, αριθμός κατοίκων.

1.2 Αρμόδια αρχή.

1.3 Προγράμματα ελέγχου θορύβου που έχουν εκτελεστεί στο παρελθόν και εφαρμοζόμενα μέτρα κατά του θορύβου.

1.4 Εφαρμοζόμενες μέθοδοι υπολογισμού ή μέτρησης.

1.5 Υπολογιζόμενος αριθμός ατόμων (σε εκατοντάδες) που ζουν σε κατοικίες εκτεθειμένες στα ακόλουθα επίπεδα του  $L_{den}$  (σε dB) σε ύψος τεσσάρων μέτρων από το έδαφος στην πιο εκτεθειμένη πρόσοψη: 55-59, 60-64, 65-69, 70-74, > 75, χωριστά για θορύβους από οδική, σιδηροδρομική και αεροπορική κυκλοφορία και από βιομηχανικές πηγές. Οι αριθμοί δίδονται κατά προσέγγιση εκατοντάδας (π.χ.: 5.200 = μεταξύ 5.150 και 5.249 ατόμων, 100 = μεταξύ 50 και 149, 0 = λιγότερο από 50 άτομα).

Επιπλέον, θα πρέπει να αναφέρεται, εφόσον είναι σκόπιμο και εφόσον υπάρχουν κατάλληλα στοιχεία, πόσα άτομα των παραπάνω κατηγοριών ζουν σε κτίρια τα οποία έχουν:

α) ειδική μόνωση κατά του συγκεκριμένου θορύβου, δηλαδή ειδική μόνωση κτιρίου κατά ενός ή περισσότερων τύπων περιβαλλοντικού θορύβου σε συνδυασμό με εγκαταστάσεις αερισμού ή κλιματισμού που να επιτρέπουν τη διατήρηση υψηλών τιμών μόνωσης κατά του περιβαλλοντικού θορύβου,

β) ήσυχη πρόσοψη, δηλαδή πρόσοψη κατοικίας στην οποία η τιμή  $L_{den}$  σε ύψος τεσσάρων μέτρων από το έδαφος και σε απόσταση δύο μέτρων από την πρόσοψη, για το θόρυβο που εκπέμπεται από μια συγκεκριμένη πηγή, είναι κατά 20 dB τουλάχιστον κατώτερη από ό,τι στην πρόσοψη με την υψηλότερη τιμή  $L_{den}$ .

Αναφέρεται, επίσης, πως οι οδικοί και σιδηροδρομικοί άξονες και τα αεροδρόμια, κατά την έννοια του άρθρου 3, συμβάλλουν στην προαναφερόμενη κατάσταση.

1.6 Ο εκτιμώμενος συνολικός αριθμός ατόμων (σε εκατοντάδες) που ζουν σε κατοικίες εκτεθειμένες σε κάποια από τις εξής ζώνες τιμών του  $L_{nl}$  σε dB και σε ύψος τεσσάρων μέτρων από το έδαφος στην πιο εκτεθειμένη πρόσοψη:

50-54, 55-59, 60-64, 65-69, > 70, χωριστά για θορύβους οδικής, σιδηροδρομικής και αεροπορικής κυκλοφορίας και για βιομηχανικές πηγές. Επιπλέον, θα πρέπει να αναφέρεται, εφόσον υπάρχουν κατάλληλα στοιχεία και είναι σκόπιμο, πόσα άτομα των παραπάνω κατηγοριών ζουν σε κτίρια τα οποία έχουν:

α) ειδική μόνωση κατά του συγκεκριμένου θορύβου, όπως ορίζεται στην παράγραφο 1.5 πιο πάνω,

β) ήσυχη πρόσοψη, όπως ορίζεται στην παράγραφο 1.5 πιο πάνω.

Αναφέρεται, επίσης, πως οι οδικοί και σιδηροδρομικοί άξονες και τα αεροδρόμια συμβάλλουν στην προαναφερόμενη κατάσταση.

1.7 Όταν χρησιμοποιείται γραφική παράσταση, στους στρατηγικούς χάρτες πρέπει να φαίνονται τουλάχιστον οι ισοθορυβικές καμπύλες 60, 65, 70 και 75 dB.

1.8 Περίληψη του σχεδίου δράσης, το πολύ δέκα σελίδων, με όλες τις σημαντικές πτυχές που αναφέρονται στο Παράρτημα VI.

## 2. Οδικοί και σιδηροδρομικοί άξονες και αεροδρόμια.

2.1 Γενική περιγραφή των οδικών ή σιδηροδρομικών αξόνων ή των αεροδρομίων: γεωγραφική θέση, μέγεθος, δεδομένα περί της κυκλοφορίας.

2.2 Χαρακτηριστικά των περιχώρων: πολεοδομικά συγκροτήματά, χωριά, ύπαιθρος ή άλλο, πληροφορίες για τις χρήσεις γης, άλλες σημαντικές πηγές θορύβου.

2.3 Προγράμματα ελέγχου των θορύβων που έγιναν στο παρελθόν και εφαρμοζόμενα μέτρα κατά του θορύβου.

2.4 Εφαρμοζόμενες μέθοδοι υπολογισμού και μέτρησης.

2.5 Ο εκτιμώμενος συνολικός αριθμός ατόμων (σε εκατοντάδες) εκτός πολεοδομικών συγκροτημάτων που ζουν σε κατοικίες που εκτίθενται σε μια από τις ακόλουθες ζώνες τιμών του  $L_{den}$  (σε dB) και σε ύψος τεσσάρων μέτρων από το έδαφος στην πιο εκτεθειμένη πρόσοψη: 55-59, 60-64, 65-69, 70-74, > 75.

Επιπλέον, θα πρέπει να αναφέρεται, εφόσον υπάρχουν κατάλληλα στοιχεία και είναι σκόπιμο, πόσα άτομα των παραπάνω κατηγοριών ζουν σε κτίρια τα οποία έχουν:

α) ειδική μόνωση κατά του συγκεκριμένου θορύβου, όπως ορίζεται στην παράγραφο 1.5 πιο πάνω,

β) ήσυχη πρόσοψη, όπως ορίζεται στην παράγραφο 1.5 πιο πάνω.

2.6 Ο εκτιμώμενος συνολικός αριθμός ατόμων (σε εκατοντάδες) εκτός πολεοδομικών συγκροτημάτων που ζουν σε κατοικίες που εκτίθεται σε κάποια από τις ακόλουθες ζώνες τιμών του  $L_{night}$  (σε dB) και σε ύψος τεσσάρων μέτρων από το έδαφος στην πιο εκτεθειμένη πρόσοψη: 50-54, 55-59, 60-64, 65-69, >70. Τα στοιχεία αυτά μπορούν, επίσης να υπολογισθούν για τη ζώνη τιμών των 45-49 πριν από την ημερομηνία που προβλέπεται στο άρθρο 10.

Επιπλέον, θα πρέπει να αναφέρεται, εφόσον υπάρχουν κατάλληλα στοιχεία και είναι σκόπιμο, πόσα άτομα των παραπάνω κατηγοριών ζουν σε κτίρια τα οποία έχουν:

α) ειδική μόνωση κατά του συγκεκριμένου θορύβου, όπως ορίζεται στην παράγραφο 1.5 πιο πάνω,

β) ήσυχη πρόσοψη, όπως ορίζεται στην παράγραφο 1.5 πιο πάνω.

2.7 Η συνολική έκταση (σε  $\text{km}^2$ ) που εκτίθεται σε τιμές του  $L_{den}$  υψηλότερες των 55, 65 και 75 dB; αντιστοίχως. Επιπλέον, ο εκτιμώμενος συνολικός αριθμός κτιρίων (σε εκατοντάδες) και ο εκτιμώμενος συνολικός αριθμός ατόμων (σε εκατοντάδες) που ζουν σε καθεμιά από τις προαναφερόμενες περιοχές. Οι αριθμοί αυτοί πρέπει να περιλαμβάνουν τα πολεοδομικά συγκροτήματα.

Οι ισοθορυβικές καμπύλες 55 και 65 dB πρέπει να εμφανίζονται, επίσης, σε έναν ή περισσότερους χάρτες, όπου περιλαμβάνονται πληροφορίες για τη γεωγραφική θέση των χωριών, πόλεων και πολεοδομικών συγκροτημάτων εντός των καμπυλών αυτών.

2.8 Περίληψη του σχεδίου δράσης, το πολύ δέκα σελίδων, με όλες τις σημαντικές πτυχές που αναφέρονται στο Παράρτημα VI.

### 3. Κατευθυντήριες γραμμές.

Η αρμόδια αρχή καθοδηγείται από κατευθυντήριες γραμμές με περαιτέρω οδηγίες για την προαναφερόμενη παροχή πληροφοριών τις οποίες ετοίμασε η Επιτροπή.